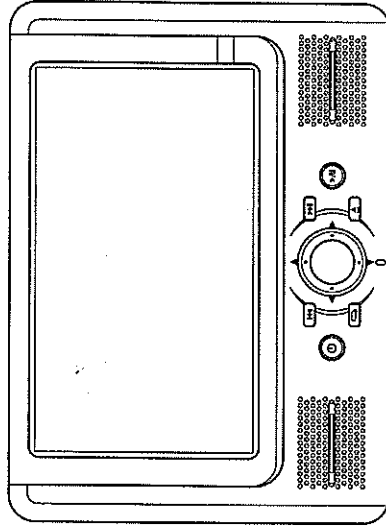
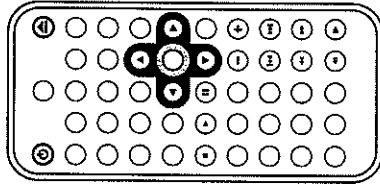


GUIDE D'UTILISATION

Système vidéo mobile



- Sortie audionumérique coaxiale
- Lecteur DVD
- Moniteur couleur à écran matriciel
- Sous-titres multilingues
- Audio multilingue
- Fonction d'angles multiples
- Contrôle parental
- Télécommande

CARACTÉRISTIQUES

Compatible avec les disques DVD PAL (Video CD) et NTSC (Video CD)

Ce lecteur peut jouer les disques enregistrés en format PAL ou NTSC.

- Un seul circuit LSI (forte intensité d'intégration) incorpore maintenant toutes les fonctions de lecture des disques DVD les plus importantes, dont le format vidéo MPEG2, la conversion N/A et le décodage audionumérique multiformat.
- Les sorties audio G/D analogiques procurent un raccord aux entrées auxiliaires des unités principales actuelles. La sortie vidéo est en format vidéo composite.
- La télécommande incluse supporte les logiciels multifonction (pistes sonores/sous-titres multilingues, angles multiples, histoires multiples, etc.), en plus de toutes les fonctions de base.

UTILISEZ CE PRODUIT EN TOUTE SÉCURITÉ

Lorsque vous conduisez

Gardez le niveau de volume suffisamment faible pour que vous puissiez entendre le bruit de la route et de la circulation.

Lorsque vous lavez le véhicule

N'exposez pas l'appareil à l'eau ni à une source d'humidité excessive. Ceci risque de provoquer des courts-circuits, des incendies ou d'autres dangers.

Lorsque vous êtes stationné(e)

Ne vous stationnez pas dans les zones exposées à la lumière directe du soleil car ceci peut causer des températures très élevées à l'intérieur du véhicule. Laissez l'habitacle intérieur du véhicule se refroidir avant de mettre le lecteur DVD en marche.

Utilisez la source d'alimentation adéquate

Cet appareil a été conçu pour être utilisé avec un système de batterie de 12 volts CC dont la mise à la masse est négative (le système utilisé généralement en Amérique du Nord).

TABLE DES MATIÈRES

Renseignements se rapportant à la sécurité	4
Remarques relatives aux disques	5
Le lecteur	6
Utilisation à l'aide de la pile optionnelle	7
Installation	8
Remplacer la lumière du plafonnier du véhicule	9
Raccord électrique	10
Télécommande	11
Emplacement et fonction des touches	11
Préparer la télécommande	13
Charger/Éjecter un disque	13
Charger un disque	13
Éjecter un disque	13
Fonctionnement	14
Lecture de base	14
Fonctions du menu	16
Affichage à l'écran	17
Pistes sonores multilingues	18
Fonction du menu des titres	18
Sous-titres multilingues	18
Angles multiples	18
Lecture des disques MP3	19
Configuration	20
Configuration initiale	20
Configuration générale	20
Configuration des haut-parleurs	22
Configuration audio	22
Configuration des préférences	23
Tableau des réglages par défaut	25
Guide de dépannage	26
Spécifications	27
Moniteur à écran matriciel	28

RENSEIGNEMENTS SE RAPPORTANT À LA SÉCURITÉ

MISE EN GARDE :

CE LECTEUR DVD MOBILE EST UN PRODUIT LASER DE CLASSE I. TOUTEFOIS, CE LECTEUR DVD MOBILE UTILISE UN FAISCEAU LASER VISIBLE/INVISIBLE QUI, S'IL EST ORIENTÉ, RISQUE DE VOUS EXPOSER À DES RADIATIONS DANGEREUSES. ASSUREZ-VOUS D'UTILISER CE LECTEUR DVD MOBILE SELON LES INSTRUCTIONS DE CE GUIDE.

L'UTILISATION DE COMMANDES OU LE RÉGLAGE OU L'EXÉCUTION DE PROCÉDURES AUTRES QUE CELLES QUI SONT MENTIONNÉES DANS CE GUIDE D'UTILISATION RISQUE DE VOUS EXPOSER À DES RADIATIONS DANGEREUSES. N'OUVREZ PAS LE BÔTIER DE L'APPAREIL ET NE RÉPAREZ PAS L'APPAREIL VOUS-MÊME. RÉFÉREZ TOUS LES APPELS DE SERVICE À UN CENTRE DE SERVICE AUTORISÉ.

AVERTISSEMENT :

- AFIN DE RÉDUIRE LES RISQUES D'INCENDIE OU D'ELECTROCUTION, NE PAS EXPOSER CET APPAREIL À LA PLUIE NI À TOUTE SOURCE D'HUMIDITÉ.
- AFIN DE RÉDUIRE LES RISQUES D'INCENDIE OU D'ELECTROCUTION, AINSI QUE LES INTERFÉRENCES NUISIBLES, N'UTILISEZ QUE LES ACCESSOIRES RECOMMANDÉS PAR LE FABRICANT.
- CET APPAREIL A ÉTÉ CONÇU POUR UN FONCTIONNEMENT CONTINU.

Cet appareil contient de nombreuses innovations technologiques protégées par certains brevets américains et d'autres droits d'auteur appartenant à Macrovision Corporation et à d'autres propriétaires. Seule la corporation Macrovision peut, à sa discrétion, autoriser l'utilisation de cette technologie brevetée, qui ne peut être utilisée que pour l'usage domestique ou autre usage limité, à moins d'avoir reçu une autorisation de la corporation Macrovision. Il est défendu de démonter cet appareil à des fins de contrefaçon industrielle ni pour en étudier ou copier les principes d'ingénierie utilisés dans sa fabrication.

Renseignements relatifs à la gestion des régions mondiales

Ce lecteur DVD mobile a été conçu et fabriqué pour répondre aux données de gestion des régions enregistrées sur un disque DVD. Si le numéro de la région figurant sur le disque DVD ne correspond pas au numéro de la région de ce lecteur DVD mobile, ce lecteur ne pourra pas lire le disque.

IMPORTANT

Puisque les circuits de ce lecteur DVD peuvent créer des parasites aux autres syntoniseurs radio à proximité, mettez cet appareil hors tension lorsque vous ne l'utilisez pas ou éloignez-le du syntoniseur qui subit les interférences.

REMARQUE : Cet appareil numérique ne dépasse pas les limites de classe B se rapportant aux émissions de parasites radio provenant d'appareils numériques, selon les restrictions d'Industrie Canada relatives aux interférences radio. Ces restrictions procurent une protection raisonnable contre les interférences nuisibles au sein d'une installation donnée. Cet appareil génère, utilise et peut émettre des fréquences radio et s'il n'est pas installé et installé selon les instructions, peut nuire aux radiocommunications. Toutefois, rien ne garantit que des parasites ne surviendront pas dans une installation particulière. Si cet appareil cause des interférences nuisibles à la réception du téléviseur ou de la radio, ce que vous pouvez déterminer en ouvrant et en fermant votre appareil, nous vous invitons à essayer l'une des mesures correctives suivantes :

- Réorientez ou déplacez l'antenne de réception installée sur l'appareil qui manifeste les parasites.
- Éloignez l'appareil du composant qui reçoit les ondes.
- Branchez l'appareil dans une prise de courant CA différente de celle du composant qui reçoit les ondes.
- Au besoin, consultez votre marchand électronique ou un technicien spécialisé dans le service des radios/téléviseurs pour des suggestions supplémentaires.

REMARQUES RELATIVES AUX DISQUES

Formats de disques supportés par ce lecteur



Disque DVD

Disque de 12 cm
(disques simple face)



Disque CD

Disque de 12 cm



Disque CD

Disque de 12 cm



Disque MP3

Disque de 12 cm

Disques ne pouvant pas être lus par ce lecteur :

- DVD-ROM
- DVD-R/DVD-RAM
- CDV
- CD-G

Manipulation et nettoyage

- La poussière, les saletés et les disques tordus causeront des erreurs de lecture.
- N'apposez pas d'autocollants sur les disques et n'égratignez pas ceux-ci.
- Ne tordez pas les disques.
- Pour éviter d'endommager les disques, conservez-les toujours dans leurs boîtiers lorsque vous ne les utilisez pas.
- Ne placez pas les disques dans les endroits suivants :

1. Lumière directe du soleil
2. Endroits sales, poussiéreux et humides
3. À proximité des systèmes de chauffage des automobiles
4. Sur les sièges ou le tableau de bord

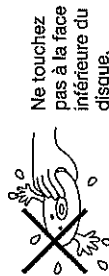
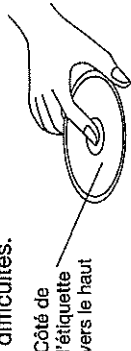
Nettoyage des disques

Utilisez un chiffon sec et doux pour essuyer la surface du disque. Si le disque est très sale, utilisez un chiffon doux légèrement humecté d'alcool isopropylique (alcool à friction). N'utilisez jamais de dissolvants tels que du benzène, du diluant à peinture ou des nettoyeurs de disques de vinyle, car ceux-ci peuvent endommager la surface du disque.

Remarque :

Un disque peut devenir égratigné (sans toutefois l'être suffisamment pour ne pas jouer), selon la façon dont vous l'avez manipulé et les conditions dans lesquelles il a été utilisé.

Notez que ces égratignures ne sont pas une indication que le lecteur éprouve des difficultés.

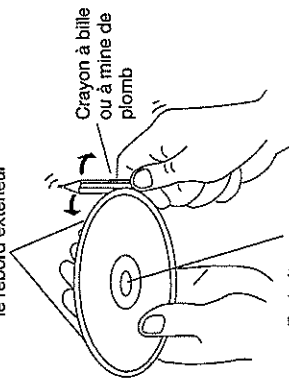


Esseyez le disque du centre vers les rebords.

Préparer les nouveaux disques aux rebords rugueux

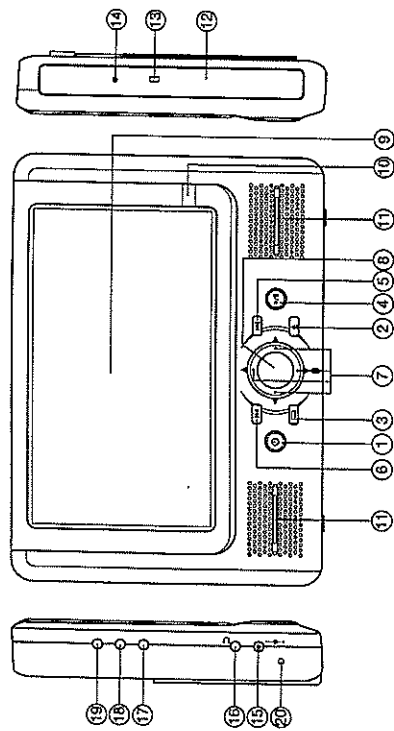
Un nouveau disque peut comporter des rebords intérieurs et extérieurs rugueux. Si vous utilisez un disque aux rebords rugueux, l'appareil ne pourra pas calibrer ni lire correctement le disque. Par conséquent, adoucissez préalablement les rebords à l'aide d'un crayon à bille ou à mine de plomb, selon l'illustration ci-dessous. Pour enlever les rebords rugueux, appuyez le côté du crayon contre les rebords intérieurs et extérieurs du disque.

Endroits rugueux sur le rebord extérieur



Endroits rugueux sur le rebord intérieur

LE LECTEUR



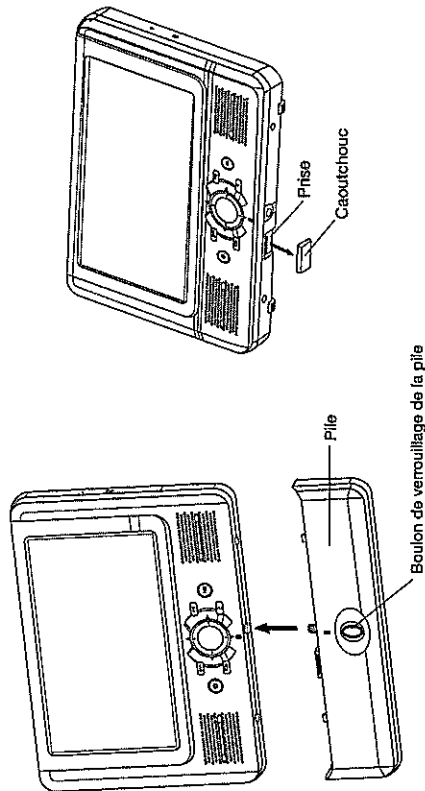
1. MISE EN MARCHÉ/ARRÊT
2. ÉJECTION (▲)
3. Touche de RÉGLAGES
4. Touche des modes de LECTURE/PAUSE (▶/■)
5. Touche SUIVANT (▶▶)
6. Touche PRÉCÉDENT (◀◀)
7. Touches de déplacement ◀/▶, ▲/▼ et d'augmentation du volume ◀(VOL+) et de diminution du volume ▶(VOL-)
8. Touche 'OK'
9. Moniteur couleur de 7 po à matrice active
10. Capteur infrarouge
11. Haut-parleurs
12. Plateau du disque
13. Voyant de lecture des données
14. Bouton (en retrait) pour éjecter le disque manuellement
15. Prise d'entrée CC de 12 V
16. Prise pour casque d'écoute
17. Entrée AV
18. Prise audionumérique
19. Sortie AV
20. Touche de réinitialisation

UTILISATION DE LA PILE OPTIONNELLE

Ce lecteur DVD peut également fonctionner à l'aide d'une pile optionnelle, selon les besoins de l'utilisateur.

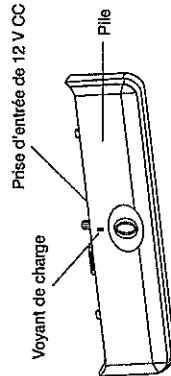
INSTALLER LA PILE DANS LE LECTEUR DVD

Assurez-vous que le couvercle de caoutchouc recouvrant la prise est retiré avant d'installer la pile optionnelle. Veuillez conserver cette pièce précieusement. Vous trouverez sous le lecteur DVD un trou fileté pour installer la pile. Alignez les connecteurs de la pile avec les connecteurs situés sous le lecteur. Insérez la tête du boulon de verrouillage dans le trou fileté et tournez le boulon de verrouillage jusqu'à ce que la pile soit soûdement fixée au lecteur DVD.



UTILISER LA PILE

Lorsque la pile est installée sur l'appareil principal, elle peut être chargée à l'aide de la prise d'entrée de 12V CC située sur le côté du lecteur DVD. Lorsque la pile est retirée, elle peut également être chargée à l'aide de la prise d'entrée de 12V CC située sur la pile. Pendant la recharge, le voyant (voir ci-dessous) s'allumera en rouge. Lorsque la pile est pleinement chargée, le voyant passe au jaune.

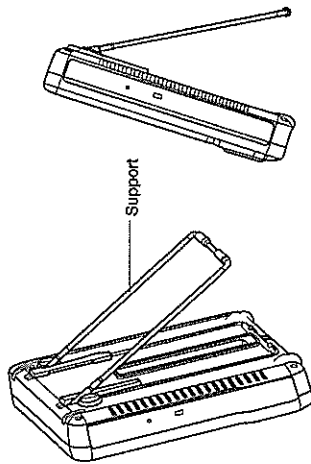


REMARQUE : Veuillez contacter notre centre de service à la clientèle KOSS au 1-800-287-4871 pour vous procurer une pile optionnelle.

INSTALLATION POUR UTILISATION SUR UN BUREAU

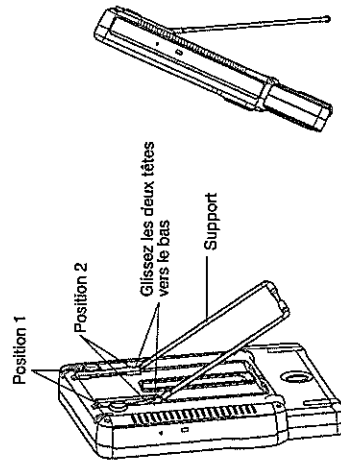
LORSQUE LA PILE OPTIONNELLE N'EST PAS INSTALLÉE :

Vous pouvez déployer le support situé à l'arrière du lecteur DVD et placez l'appareil dans la position désirée.



LORSQUE LA PILE OPTIONNELLE EST INSTALLÉE :

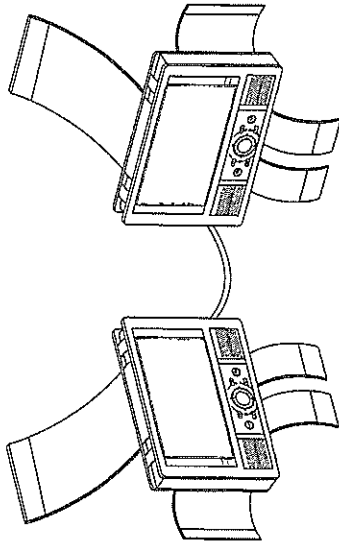
Vous pouvez retirer les deux têtes du support de la position 1 et glisser les deux têtes à la position 2 et placez l'appareil dans la position désirée.



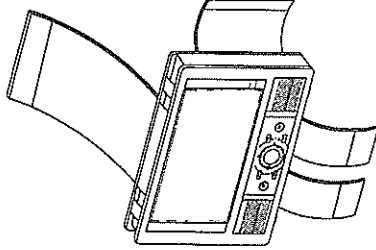
INSTALLATION

INSTALLER LE MONITEUR ET LE LECTEUR DVD DANS LES POUCHETTES DE FIXATION

1. Le moniteur et le lecteur DVD sont placés individuellement dans la pochette de fixation. Voir le schéma 1.

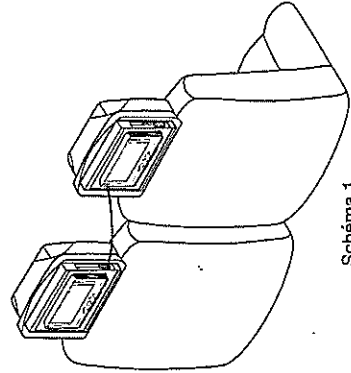


2. Tel que démontré au schéma 2, le moniteur est pleinement installé dans la pochette.



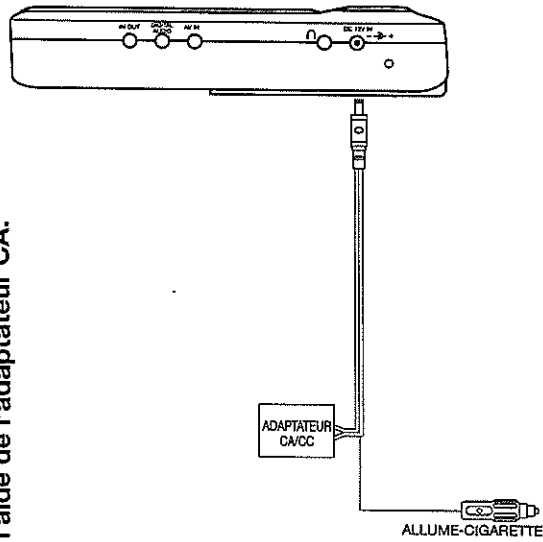
INSTALLATION DES POUCHETTES POUR REPOSE-TÊTE AVEC LE MONITEUR ET LE LECTEUR DVD

1. Installez le moniteur sur le repose-tête gauche et le lecteur DVD sur le côté droit. Ils peuvent être mis en place à l'aide des bandes du sac, tel que démontré au schéma 1.



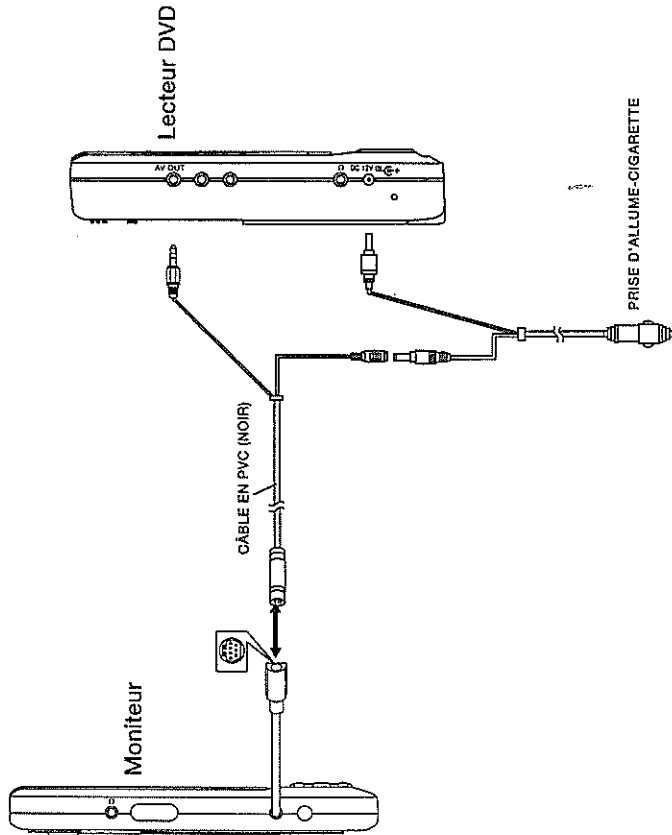
OPTIONS DE RACCORDS ÉLECTRIQUES

1. Raccords à l'aide de l'adaptateur CA.



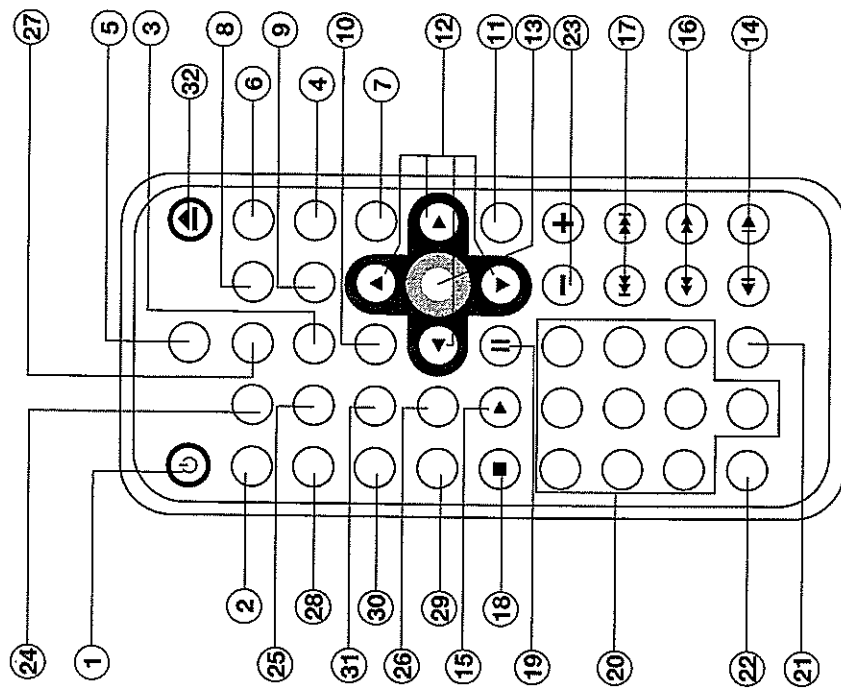
Remarque : L'adaptateur CA sert à raccorder le lecteur DVD seulement.

2. Raccords à l'aide de l'adaptateur CC.



TÉLÉCOMMANDE

EMPLACEMENT ET FONCTION DES TOUCHES



TÉLÉCOMMANDE

1. POWER OFF Appuyez sur la touche 'POWER' pour mettre l'appareil en marche-arrêt.
2. MUTE Appuyez pour mettre l'appareil en mode de sourdine.
3. SUB-T Permet de changer la langue des sous-titres d'un disque DVD doté de plusieurs langages de sous-titres.
4. ANGLE Permet de changer l'angle de visionnement d'un disque DVD à angles multiples.
5. DISPLAY Affiche les données du disque pendant la lecture.
6. MODE Permute du mode 'DVD' au mode 'AV'.
7. SETUP Permet d'afficher le menu de la configuration 'SETUP'.
8. P/N Permute entre le mode de télédiffusion PAL et NTSC.
9. AUDIO Change la langue de la piste sonore d'un disque DVD doté de pistes sonores multilingues.
10. TITLE Affiche le menu des titres stocké sur le disque DVD.
11. MENU Affiche les options de réglage, telles que la luminosité, le contraste, la couleur, la teinte, les haut-parleurs, l'écran, la recherche, etc.
12. ◀ / ▶ , ▲ / ▼ En mode de configuration 'SETUP', les touches de déplacement vers la gauche/droite/haut/bas ◀ / ▶ , ▲ / ▼ servent de curseur afin de choisir l'option désirée vers la gauche, la droite, l'avant ou l'arrière.
13. OK Confirme à l'écran d'affichage la piste et le chapitre sélectionnés à l'aide des touches numériques ou à l'aide des touches du curseur.
14. ▶ / ◀ Change la vitesse de lecture au ralenti vers l'avant/l'arrière.
15. ▶ Appuyez pour jouer le disque.
16. ◀ / ▶ Appuyez sur la touche ▶ afin d'effectuer une recherche rapide vers l'avant et sur ◀ pour une recherche rapide vers l'arrière.
17. ▶▶ / ◀◀ Appuyez sur la touche ▶▶ pour sauter à la piste suivante et sur ◀◀ pour sauter à la piste précédente.
18. ■ Appuyez pour arrêter la lecture.
19. II Appuyez pour effectuer une pause de la lecture.
20. 0-9 Touches numériques
21. 10+ Touche de sélection des dizaines, utilisée conjointement avec les touches numériques
22. CLEAR Lorsque vous entrez un numéro par erreur, appuyez sur cette touche pour l'effacer.
23. VOLUME +/- Appuyez sur la touche VOLUME +/- pour augmenter ou diminuer le niveau du volume.
24. ZOOM Permet d'agrandir la dimension de l'image.
25. RESUME Lorsqu'en mode d'arrêt, appuyez sur la touche de reprise 'RESUME' et vous pouvez reprendre la lecture au point d'arrêt (pour les DC seulement).
26. GOTO Touche de recherche du disque, utilisée conjointement avec les touches numériques
27. PBC Permet de permuer entre la mise en/hors fonction du contrôle de la lecture 'PBC ON/OFF' (disques VCD seulement).
28. SHUFFLE Permet de jouer les pistes d'un disque dans le désordre.
29. PROGRAM Permet de jouer les pistes d'un disque dans l'ordre programmé.
30. REPEAT Permute entre les différents modes de répétition d'un disque.
31. A-B La répétition A-B permet de répéter continuellement le passage d'un disque.
32. ▲ EJECT Appuyez pour éjecter le disque.

TÉLÉCOMMANDE

Préparer la télécommande Insérer la pile (incluse)

1. Ouvrez le couvercle du compartiment de la pile (consultez le schéma à l'arrière de la télécommande).
2. Insérez la pile neuve. Assurez-vous de positionner correctement les côtés positifs et négatifs de la pile, tel qu'il est indiqué à l'arrière de la télécommande.
3. Refermez le couvercle.
Pile : une pile bouton au lithium (CR2025)

Utiliser la télécommande

Pointez la télécommande en direction de l'avant du lecteur, à l'endroit marqué 'IR' (capteur du signal infrarouge de la télécommande).

Angle de fonctionnement : Environ 30 degrés dans chaque direction, à l'avant, à l'endroit marqué 'IR'.

CHARGER/ÉJECTER UN DISQUE

Charger un disque

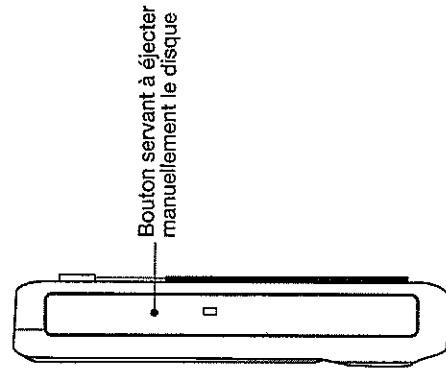
Lorsque vous avez installé l'appareil et complété tous les raccords, vous pouvez charger le disque ainsi :

1. Si vous utilisez un adaptateur CA, procédez tel que décrit à l'étape 2. Si vous faites fonctionner l'appareil dans un véhicule à l'aide d'un adaptateur CC pour allume-cigarette, tournez la clé de contact à la position accessoire ou faites démarrer le véhicule.
2. Appuyez sur la touche de mise en marche/arrêt 'POWER'.
3. Appuyez sur la touche ▲ EJECT pour ouvrir le plateau du disque. La porte du disque est située sur le côté de l'appareil.
4. Insérez le disque le côté imprimé vers le haut. Appuyez fermement au centre du disque pour qu'il se verrouille sur le pivot et refermez la porte.
5. Le lecteur commence automatiquement la lecture.

Éjecter un disque

Appuyez sur la touche d'éjection ▲ 'EJECT' afin d'éjecter le disque.

Remarque: Lorsque le disque ne peut être éjecté en appuyant sur la touche ▲ EJECT (lorsque l'appareil ne fonctionne pas correctement ou qu'il n'y a pas d'alimentation), vous pouvez activer la touche située sur côté de l'appareil à l'aide d'un objet pointu pour éjecter manuellement le disque.



FONCTIONNEMENT

LECTURE DE BASE

ARRÊTER LA LECTURE

- Appuyez brièvement sur la touche d'arrêt (Stop) afin d'arrêter la lecture. Lorsque vous appuyez sur la touche (Play) la lecture normale continue.
- Appuyez deux fois sur la touche d'arrêt (Stop) afin d'arrêter la lecture et aller à la piste ou au chapitre initial.

AVANCE/RECUK RAPIDE

Appuyez sur les touches ►► et ◀◀ pendant la lecture. Chaque fois que vous appuyez sur la touche, la vitesse de l'avance/recul rapide change ainsi, selon le disque utilisé :

DVD:
┌───────────────────┐
└─ Lecture normale ─┘ → 2X → 4X → 6X → 8X

VCD/CD:
┌───────────────────┐
└─ Lecture normale ─┘ → 1X → 2X → 3X → 4X

MP3:
┌───────────────────┐
└─ Lecture normale ─┘ → 2X → 4X → 6X → 8X

SAUT DES PISTES

Appuyez sur les touches ►► / ◀◀ de la télécommande ou du panneau avant pendant la lecture. Appuyez sur la touche ►► pour sauter à la piste suivante et sur la touche ◀◀ pour reculer d'une piste.

Remarque : Pour certains disques VCD 2.0 (avec contrôle de lecture 'PBC'), les touches ►► / ◀◀ peuvent ne pas être actives.

LECTURE AU RALENTI

Appuyez sur la touche ► / ◀ pendant la lecture. Chaque pression de la touche vous permet de changer la lecture du ralenti vers l'avant/arrière ainsi, selon le disque utilisé :

DVD:
┌───────────────────┐
└─ Lecture normale ─┘ → 2X → 4X → 8X

Pause

Appuyez sur la touche II de la télécommande ou ► / II du panneau avant pendant la lecture afin d'arrêter temporairement la lecture. Pour revenir au mode de lecture normale, appuyez sur la touche ► de la télécommande ou ► / II du panneau avant.

SOURDINE 'MUTE'

Permet de couper le son mais la lecture du disque ne s'interrompt pas. Lorsque vous annulez la fonction de sourdine (en appuyant de nouveau sur 'MUTE'), le son reprendra.

RÉPÉTITION

Pour les disques DVD :

Appuyez sur la touche de répétition 'REPEAT' afin de choisir le mode de répétition ainsi :

┌───────────────────┐
└─ MISE EN FONCTION DE LA RÉPÉTITION D'UN CHAPITRE ─┘ → MISE EN FONCTION DE LA RÉPÉTITION D'UN TITRE
└───────────────────┘ ← MISE HORS FONCTION DE LA RÉPÉTITION

Pour les disques VCD/CD :

Appuyez sur la touche de répétition 'REPEAT' afin de choisir le mode de répétition ainsi :

┌───────────────────┐
└─ RÉPÉTITION DE MISE HORS FONCTION DE LA RÉPÉTITION D'UNE PISTE ─┘ → MISE HORS FONCTION DE LA RÉPÉTITION

1. Permet de répéter continuellement la piste en cours, lorsque le mode 'REPEAT-ONE' est sélectionné.
2. Permet de sélectionner le mode 'REPEAT-ALL' afin de répéter continuellement toutes les pistes du disque en cours.
3. Lorsque le lecteur termine la lecture du dernier chapitre ou de la dernière piste d'un disque, il arrête et affiche la durée écoulée. Lorsque vous choisissez le mode de mise hors fonction de la répétition 'REPEAT OFF', les voyants 'REP-ONE' (répétition d'une piste) et 'REP-ALL' (répétition de toutes les pistes) disparaissent de l'affichage.
4. La fonction de répétition ne supporte pas les disques VCD 2.0 (lorsque la fonction 'PBC' est activée).

FONCTIONNEMENT

RÉPÉTITION A-B

La fonction de répétition A-B vous permet de répéter continuellement un passage. Appuyez sur la touche A-B au début du passage désiré, puis appuyez de nouveau sur la touche à la fin du passage. Pour revenir au mode de lecture normale, appuyez de nouveau sur la touche A-B. Chaque pression de la touche permet d'afficher ce qui suit à l'écran :

RÉGLAGE DU POINT A DE LA RÉPÉTITION A-B →
RÉGLAGE DU POINT B DE LA RÉPÉTITION A-B →
ANNULATION DE LA RÉPÉTITION A-B

RECHERCHE DU DISQUE DVD ('GOTO')

POUR LES DISQUES DVD

Appuyez deux fois sur la touche 'GOTO', le message suivant est affiché à l'écran :

TITLE 01/01 TIME -- : -- : --
00:00:25

Vous pouvez choisir l'item que vous désirez regarder par l'entremise du réglage de la durée 'TIME' en vous servant des touches numériques et de la touche de validation d'entrée 'ENTER'.

Pour les disques VCD (dont la fonction 'PBC' a été désactivée)/CD :

Appuyez une fois sur la touche GOTO; l'écran affichera le message suivant:

GOTO -- : -- : --
00:00:25

Utilisez les touches numériques pour entrer directement la durée.

ZOOM

Permet d'augmenter la dimension de l'image. Appuyez sur ZOOM pour permettre les échelles 1.5, 2.0 et 3.0. Lorsqu'en mode de zoom, appuyez sur les flèches de déplacement ▲ / ▼, ◀ / ▶ afin de déplacer respectivement l'image vers le haut, le bas, la gauche et la droite.

LECTURE ALÉATOIRE 'SHUFFLE'

Dans les modes d'arrêt 'STOP' et de désactivation du contrôle de la lecture 'PBC OFF', appuyez sur la touche 'SHUFFLE' et la sélection des pistes se fera dans le désordre. L'écran d'affichage indiquera 'SHUFFLE ON' (lecture aléatoire activée). Ensuite, appuyez sur la touche de lecture ► (Play) pour lancer la lecture aléatoire. Appuyez de nouveau sur la touche 'SHUFFLE' en mode d'arrêt; l'indication 'SHUFFLE OFF' (lecture aléatoire désactivée) et annule le mode.

PROGRAMMATION (Pour les DC/MP3)

En mode d'arrêt, appuyez sur la touche 'PROGRAM': l'écran affichera 'PROGRAM P00:00'. Par exemple, appuyez sur la touche numérique 4 et sur la touche ► et l'écran affichera 'PROGRAM P01:04'. Ceci signifie que la piste numéro 4 sera lue en premier.

SÉLECTION DES MODES

Appuyez sur la touche PLAY/PAUSE (MODE) du panneau avant et maintenez-la enfoncée pendant plusieurs secondes ou appuyez sur la touche 'MODE' de la télécommande afin de permettre entre les modes du lecteur DVD, du téléviseur 'TV' et 'AV'.

RÉGLAGE DU NIVEAU DE VOLUME

Appuyez sur la touche ► (VOL+) / ◀ (VOL-) du panneau avant et maintenez-la enfoncée ou appuyez sur la touche VOLUME +/- de la télécommande afin d'augmenter ou de diminuer le niveau de volume.

PRISES DU CASQUE D'ÉCOUTE (ø)

(inclus)
L'appareil possède une prise de casque d'écoute. Vous pouvez raccorder un casque à l'une ou l'autre des prises pour entendre le son de l'appareil. Remarque: Le son des haut-parleurs sera mis en sourdine lorsque le casque d'écoute est branché.

CAPTEUR DE LA TÉLÉCOMMANDE

Pointez la télécommande en direction du capteur de la télécommande sur le panneau avant de l'appareil. Le capteur reçoit le signal de la télécommande.

FONCTIONNEMENT

METTRE L'APPAREIL EN/HORS FONCTION

Appuyez sur la touche de mise en/hors fonction (POWER) du panneau avant ou de la télécommande afin de mettre l'appareil en marche/arrêt.

Lorsque l'appareil est en marche, appuyez sur la touche POWER OFF sur la télécommande pour mettre l'appareil hors fonction, ou lorsqu'il est en fonction, appuyez sur la touche (POWER) sur le panneau avant pendant quelques secondes pour mettre l'appareil hors fonction. Pour effectuer un arrêt, appuyez sur la touche (POWER) du panneau avant. Ceci est l'équivalent de la touche STOP et correspond à la même fonction que la touche (STOP) sur la télécommande.

FONCTION DE RÉINITIALISATION

La touche de réinitialisation doit être activée avec un objet pointu.

La touche de réinitialisation doit être utilisée dans les cas suivants :

- Toutes les touches des fonctions ne fonctionnent pas.
- Le symbole d'erreur est affiché à l'écran.

FONCTIONS DU MENU

Appuyez sur la touche de SETUP de l'unité ou sur la touche MENU de la télécommande lorsque dans les modes du lecteur DVD, du téléviseur 'TV' ou 'AV' afin d'ajuster les options de réglage à l'écran.

(Lorsque l'appareil lit les disques PAL):

MENU	
BRIGHT	32
CONTRAST	32
COLOR	32
SCREEN	16:9
TX	OFF

(Lorsque l'appareil lit les disques NTSC):

MENU	
BRIGHT	32
CONTRAST	32
COLOR	32
TINT	32
SCREEN	16:9
TX	OFF

Appuyez successivement sur les touches ▲/▼ sur l'appareil afin de choisir la luminosité 'BRIGHT', le contraste 'CONTRAST', la couleur 'COLOR', et la teinte 'TINT' (pour les appareils NTSC), etc. Appuyez sur les touches ▲/▼ de l'appareil ou sur les touches ◀/▶ de la télécommande afin d'ajuster l'option correspondante.

Remarque : Lorsque vous réglez l'option du TYPE DE TÉLÉDIFFUSION à 'PAL' dans la 'CONFIGURATION DES PRÉFÉRENCES', l'option de la 'TEINTE' ne sera pas disponible.

Dans l'option de l'écran 'SCREEN', vous pouvez choisir le rapport d'aspect approprié (4:3 ou 16:9) à l'aide des touches ▲/▶ de l'appareil ou des touches ◀/▶ de la télécommande.

- Pour les appareils avec fonction de transmission FM : Lorsque l'option 'TX' est sélectionnée, utilisez les touches ▲/▶ pour sélectionner l'un de ces choix : 'OFF', '88.1/90.1/92.1'.

Les trois fréquences transmises sont les fréquences pas défaut. Tentez de sélectionner l'une de ces trois fréquences qui ne possède pas de station radio dans la région où vous êtes. Sélectionnez la fréquence et appuyez sur la touche OK. Vous verrez un fond d'écran rouge sur la fréquence sélectionnée. Si vous devez régler la fréquence choisie, vous pouvez le faire en utilisant les touches ▲/▶. Lorsque vous avez sélectionné le point précis, appuyez sur la touche OK pour confirmer (le fond d'écran rouge disparaîtra). La fréquence de transmission de l'appareil sera la fréquence que vous venez de régler.

FONCTIONNEMENT

FONCTION D'AFFICHAGE À L'ÉCRAN

Appuyez sur la touche 'DISPLAY' pendant la lecture afin d'afficher le contenu du disque en cours à l'écran. Par exemple :

Disque DVD :

- (1) Appuyez une première fois sur la touche d'affichage 'DISPLAY'.

TITLE 01/03 CHAPTER 002/025
00:02:25

Le numéro du titre, le nombre total des titres, le numéro du chapitre et le nombre total de chapitres du titre du disque en cours seront affichés à l'écran, ainsi que la durée écoulée.

- (2) Appuyez une deuxième fois sur la touche 'DISPLAY'.

TITLE REMAIN
01:46:58

- (3) Appuyez une troisième fois sur la touche 'DISPLAY'.

CHAPTER ELAPSED
00:00:24

- (4) Appuyez une quatrième fois sur la touche 'DISPLAY'.

CHAPTER REMAIN
00:01:39

- (5) Appuyez une cinquième fois sur la touche 'DISPLAY'.

Le message à l'écran sera effacé.

Disque VCD :

- (1) Appuyez une première fois sur la touche d'affichage 'DISPLAY'.

SINGLE ELAPSED
00:00:25

- (2) Appuyez une deuxième fois sur la touche 'DISPLAY'.

SINGLE REMAIN
00:03:15

- (3) Appuyez une troisième fois sur la touche 'DISPLAY'.

TOTAL ELAPSED
00:00:25

- (4) Appuyez une quatrième fois sur la touche 'DISPLAY'.

TOTAL REMAIN
00:40:35

- (5) Appuyez une cinquième fois sur la touche 'DISPLAY'. Le message à l'écran sera effacé.

Disque CD :

- (1) Appuyez une première fois sur la touche d'affichage 'DISPLAY'.

SINGLE ELAPSED
00:00:25
TRACK : 01/14

- (2) Appuyez une deuxième fois sur la touche 'DISPLAY'.

SINGLE REMAIN
00:03:15
TRACK : 01/14

- (3) Appuyez une troisième fois sur la touche 'DISPLAY'.

TOTAL ELAPSED
00:00:25
TRACK : 01/14

FONCTIONNEMENT

(4) Appuyez une quatrième fois sur la touche 'DISPLAY'.

TOTAL REMAIN
00:40:35

TRACK : 01/14

(5) Appuyez une cinquième fois sur la touche 'DISPLAY'.
Le message à l'écran sera effacé.

Disque MP3 (lorsque réglé à 'NO MENU' dans l'option de la navigation intelligente 'SMART NAV')
(1) Appuyez une première fois sur la touche d'affichage 'DISPLAY'.

CHAPTER ELASPED 00:00:25

TRACK : 01/123

(2) Appuyez une deuxième fois sur la touche 'DISPLAY'.

CHAPTER REMAIN 00:04:25

TRACK : 01/123

(3) Appuyez une troisième fois sur la touche 'DISPLAY'.
Le message à l'écran sera effacé.

FONCTION DES PISTES SONORES MULTILINGUES POUR LES DISQUES DVD :

Appuyez sur la touche 'AUDIO' pendant la lecture.
À chaque pression de la touche, le langage de la piste sonore change séquentiellement.

Remarques :

- Le nombre de langages disponibles peut différer d'un disque à l'autre.
- Certains disques ne possèdent qu'un seul langage de piste sonore.
- Lorsque le disque ne contient pas d'autres pistes sonores, l'indication sera affichée dans le coin supérieur gauche de l'écran.

Pour les disques VCD/CD :

Appuyez sur la touche 'AUDIO' pendant la lecture. Il est possible de permuter le son de mono à stéréo.

MONO GAUCHE → MONO DROIT → STÉRÉO

FONCTION DU MENU DES TITRES (POUR LES DISQUES DVD SEULEMENT)

Si le disque DVD possède plusieurs titres sur le disque, l'utilisateur peut choisir le titre préféré du menu des titres afin de lancer la lecture.

- Appuyez sur la touche 'TITLE' pendant la lecture.
- Le menu des titres est affiché.
- Appuyez sur la touche du curseur indiquée à l'écran d'affichage.
- Choisissez le titre désiré à l'aide du curseur et confirmez en appuyant sur OK.

SOUS-TITRES MULTILINGUES (POUR DISQUES DVD SEULEMENT)

Appuyez sur la touche 'SUB-T' pendant la lecture.

À chaque pression de la touche, le langage des sous-titres change séquentiellement.

- Remarques :
- Le nombre de langages disponibles peut différer d'un disque à l'autre.
 - Certains disques ne possèdent qu'un seul langage de sous-titres.
 - Lorsque le disque ne contient pas d'autres langages de sous-titres, l'indication sera affichée dans le coin supérieur gauche de l'écran.

ANGLES MULTIPLES (POUR DISQUES DVD SEULEMENT)

Appuyez sur la touche 'ANGLE' pendant la lecture.

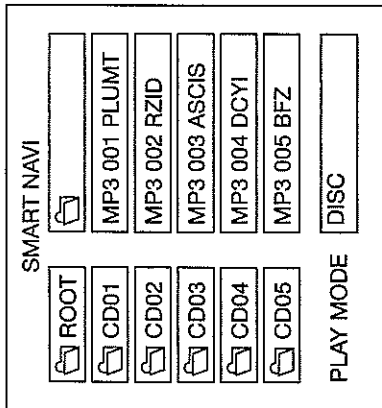
À chaque pression de la touche, l'angle de visionnement change séquentiellement.

- Remarques :
- Le nombre d'angles de visionnement disponibles peut différer d'un disque à l'autre.
 - Cette fonction ne peut être utilisée qu'avec les disques possédant des points de vue (angles) différents pour certaines scènes.
 - Lorsque le disque ne contient pas d'autres angles de visionnement, l'indication sera affichée dans le coin supérieur gauche de l'écran.

FONCTIONNEMENT

LECTURE DES DISQUES MP3
Les disques MP3 sont joués dans le format des DOSSIERS.

Par exemple :



En mode d'arrêt, utilisez les flèches de déplacement ▲ / ▼, ◀ / ▶ de la télécommande afin de choisir l'option ou le dossier (tel que 'CD01', 'CD02', etc.), puis appuyez sur la touche OK de la télécommande afin de confirmer; ensuite, choisissez la piste désirée (telle que 001 PLUMT, 002 RZID, etc.) que vous désirez jouer dans le dossier actuel.

Appuyez successivement sur la touche de répétition 'REPEAT' afin de choisir l'un des trois types de répétition de la lecture :

Répétition d'une piste 'REP-ONE' : Permet de répéter continuellement la même piste.

Répétition d'un dossier 'FOLDER REP' : Permet de répéter continuellement toutes les pistes que contient le répertoire actuel.

Dossier 'FOLDER' : Joue (une seule fois) toutes les chansons que contient le répertoire actuel.

Lorsque vous choisissez le MODE DE LECTURE, appuyez sur la touche ▲ / ▼ afin de permuter entre les modes suivants :

UNE SEULE PISTE → RÉPÉTITION D'UNE PISTE → DOSSIER → RÉPÉTITION D'UN DOSSIER → BALAYAGE DES DISQUES → DISQUE → RÉPÉTITION DU DISQUE → MISE EN FONCTION DE LA LECTURE ALÉATOIRE → PROGRAMMATION PXXX

Pendant la lecture, utilisez les touches ▶▶ ou ◀◀ afin de sauter d'une option à la fois vers l'avant ou l'arrière.

◀◀ : Déplacement rapide vers l'arrière, ▶▶ : Déplacement rapide vers l'avant.

Remarque : Le DOSSIER ne peut pas être sélectionné pendant la lecture. Il ne peut être sélectionné qu'après avoir appuyé sur la touche d'arrêt ■ (Stop).

CONFIGURATION

CONFIGURATION INITIALE MENU DE CONFIGURATION - PAGE PRINCIPALE

GENERAL SETUP
SPEAKER SETUP
AUDIO SETUP
PREFERENCES
EXIT SETUP

- Appuyez sur la touche de configuration 'SETUP' en mode d'arrêt. (Appuyez deux fois sur la touche pour vous assurer que le lecteur est en mode d'arrêt 'STOP'.)
- Le menu de configuration initial est affiché.
- Choisissez l'option désirée à l'aide des touches ▲ / ▼.

a. CONFIGURATION GÉNÉRALE

Cette page de configuration comprend toutes les options de l'affichage du téléviseur et de la sortie audio. Pour plus de détails, consultez le MENU DE CONFIGURATION GÉNÉRALE.

b. CONFIGURATION DES HAUT-PARLEURS

Ceci permet d'activer la sortie audio du mixage réducteur AC-3/5.1 de Dolby 'DOLBY AC3 5.1 DOWNMIX' au mode audio à deux canaux. Veuillez consulter le MENU DE CONFIGURATION DES HAUT-PARLEURS.

c. CONFIGURATION AUDIO

Cette page de configuration comprend toutes les options du SON. Veuillez consulter le MENU DE CONFIGURATION AUDIO.

d. CONFIGURATION DES PRÉFÉRENCES

Cette page de configuration comprend tous les réglages de support.

e. CONFIGURATION DES PRÉFÉRENCES

Appuyez sur la touche OK pour confirmer le menu sélectionné. Chaque menu de base possède des sous-menus qui vous permettent d'effectuer d'autres sélections.

▲ / ▼ Les choix offerts dans chaque sous-menu apparaîtront dans la colonne de droite. Utilisez la touche ► pour déplacer vers la colonne droite. Utilisez les touches ▲ / ▼ pour sélectionner le réglage ou l'item désiré. Appuyez sur la touche OK pour confirmer votre sélection et appuyez sur la touche ◀ pour reculer dans le sous-menu.

Lorsque vous avez terminé les sélections du sous-menu, utilisez les touches ▲ / ▼ pour retourner à la page principale "MAIN PAGE" et appuyez sur la touche OK pour reculer au menu des réglages initiaux. Vous pourrez utiliser à nouveau les touches ▲ / ▼ pour sélectionner un autre menu ou sélectionner "EXIT SETUP" et appuyez sur la touche OK.

CONFIGURATION GÉNÉRALE --- PAGE GÉNÉRALE ---

TV DISPLAY	NORMAL/PS
PIC MODE	NORMAL/LB
ANGLE MARK	WIDE
OSD LANG	
CAPTIONS	
SCR SAVER	
MAIN PAGE	

Configuration de l'affichage du téléviseur

Ceci permet de choisir le rapport d'aspect adéquat du moniteur (4:3 standard ou 16:9 panoramique), selon le disque DVD que vous jouez à l'écran d'affichage de 7 po ou sur un téléviseur/moniteur externe.

Formats Normal/Recadrage 'Pan & Scan' (Pour les téléviseurs/moniteurs 4:3)

Permet de jouer le disque en format de recadrage de l'image 'PAN & SCAN'. Si vous jouez le disque sur un téléviseur/moniteur élargi (panoramique), les rebords de droite et de gauche seront coupés.

Formats Normal/Boîte aux lettres 'LB' (Pour les téléviseurs/moniteurs 4:3)

Permet de jouer dans le format de boîte aux lettres. Des barres noires apparaissent dans le haut et le bas de l'écran.

Format panoramique (élargi) (Pour les téléviseurs/moniteurs 16:9)

Permet de choisir ce format si vous utilisez un téléviseur/moniteur à écran panoramique et si le disque DVD est en format élargi.

CONFIGURATION

--- PAGE GÉNÉRALE ---

TV DISPLAY	AUTO
PIC MODE	HI-RES
ANGLE MARK	N-FLICKER
OSD LANG	
CAPTIONS	
SCR SAVER	
MAIN PAGE	

Configuration du mode d'image 'PIC'

Choisissez 'AUTO'; le mode 'PIC' du lecteur sera sélectionné selon le disque DVD. Choisissez le format haute résolution 'HI-RES' afin d'optimiser la résolution d'image. Choisissez le format 'N-FLICKER' (aucun scintillement/papillotement) lorsque l'image comporte des bruits vidéo ou de la distorsion.

--- PAGE GÉNÉRALE ---

TV DISPLAY	ON
PIC MODE	OFF
ANGLE MARK	
OSD LANG	
CAPTIONS	
SCR SAVER	
MAIN PAGE	

Configuration de la MARQUE D'ANGLE

S'il est réglé à la position 'ON' (en fonction), lorsque vous jouez un disque DVD à angles multiples, l'indication de la marque (des angles) apparaîtra à l'écran; s'il est réglé à 'OFF' (hors fonction), la marque n'apparaîtra pas.

--- PAGE GÉNÉRALE ---

TV DISPLAY	ENGLISH
PIC MODE	FRENCH
ANGLE MARK	GERMAN
OSD LANG	ITALIAN
CAPTIONS	SPANISH
SCR SAVER	
MAIN PAGE	

Configuration du langage de l'affichage à l'écran 'OSD'

Choisissez le langage désiré de l'affichage à l'écran à l'aide des touches ▲ / ▼.

--- PAGE GÉNÉRALE ---

TV DISPLAY	ON
PIC MODE	OFF
ANGLE MARK	
OSD LANG	
CAPTIONS	
SCR SAVER	
MAIN PAGE	

Configuration des sous-titres 'CAPTIONS'

Lorsque vous jouez un disque DVD, vous pouvez activer la fonction des SOUS-TITRES en choisissant la mise en fonction 'ON' et les sous-titres (les dialogues des acteurs, par exemple) apparaîtront à l'écran; désactivez cette fonction en choisissant 'OFF' (hors fonction) et les sous-titres n'apparaîtront pas.

CONFIGURATION

--- PAGE GÉNÉRALE ---

TV DISPLAY	
PIC MODE	
ANGLE MARK	
OSD LANG	
CAPTIONS	
SCR SAVER	ON
	OFF
MAIN PAGE	

Configuration de l'économiseur d'écran 'SCR SAVER'
Choisissez la mise en/hors fonction de l'économiseur d'écran.

CONFIGURATION DES HAUT-PARLEURS

--- PAGE DE CONFIGURATION DES HAUT-PARLEURS ---

DOWNMIX	LT/RT
	STEREO
MAIN PAGE	

Ceci permet d'activer la sortie audio du mixage réducteur AC3/5.1 de DOLBY au mode audio à deux canaux.
Choisissez le branchement préféré de vos haut-parleurs à l'aide des touches du curseur.

- Choisissez 'LT/RT' pour activer la sortie compatible au son ambiophonique de Dolby.
- Choisissez 'STÉRÉO' pour activer le mode stéréo simple.

22

CONFIGURATION

--- CONFIGURATION AUDIO ---

SPDIF	
OP MODE	
LPCM OUTPUT	LPCM 48K
DYNAMIC	LPCM 96K
MAIN PAGE	

SORTIE LPCM (Modulation par impulsion et codage linéaire)
Vous pouvez choisir la sortie 'LPCM', soit 48K, soit 96K.
La différence entre les deux valeurs (48K et 96K) réside dans la fréquence d'échantillonnage. Plus la fréquence est élevée, meilleure sera la qualité de son. Il est recommandé de choisir la modulation 'LPCM 96K'.

--- CONFIGURATION AUDIO ---

SPDIF	
OP MODE	
LPCM OUTPUT	FULL
DYNAMIC	6/8
	4/8
	2/8
	OFF
MAIN PAGE	

Contrôle de la gamme dynamique
Choisissez l'option 'DYNAMIC' afin d'ajuster la gamme dynamique d'une programmation encodée avec le son ambiophonique numérique de Dolby. Il y a huit étapes entre la compression complète et la désactivation de la compression.

23

CONFIGURATION DES PRÉFÉRENCES

--- PAGE DES PRÉFÉRENCES ---

TV TYPE	AUTO
AUDIO	NTSC
SUBTITLE	PAL
DISC MENU	
PARENTAL	
PASSWORD	
DEFAULTS	
SMART NAV	
LOGO	
MAIN PAGE	

Configuration du type de télédiffusion
Ce lecteur peut jouer les disques enregistrés en format PAL ou NTSC.
Choisissez le format NTSC lorsque le disque que vous jouez est un disque de région 1 ou si vous êtes raccordé à un téléviseur NTSC.
Choisissez le format PAL lorsque le disque que vous jouez est un disque enregistré en format PAL ou si vous êtes raccordé à un téléviseur PAL.
Choisissez le format AUTO; le format de sortie du téléviseur sera sélectionné selon le format du disque DVD.

--- PAGE DES PRÉFÉRENCES ---

TV TYPE	
AUDIO	ENGLISH
SUBTITLE	FRENCH
DISC MENU	SPANISH
PARENTAL	CHINESE
PASSWORD	JAPANESE
DEFAULTS	GERMAN
SMART NAV	ITALIAN
LOGO	
MAIN PAGE	

Configuration du langage AUDIO
Choisissez la piste sonore préférée à l'aide des touches du curseur.

CONFIGURATION

--- PAGE DES PRÉFÉRENCES ---

TV TYPE	
AUDIO	ENGLISH
SUBTITLE	FRENCH
DISC MENU	SPANISH
PARENTAL	CHINESE
PASSWORD	JAPANESE
DEFAULTS	GERMAN
SMART NAV	ITALIAN
LOGO	OFF
MAIN PAGE	

Configuration du langage des SOUS-TITRES

Choisissez le langage préféré des SOUS-TITRES à l'aide des touches du curseur.

--- PAGE DES PRÉFÉRENCES ---

TV TYPE	1 G
AUDIO	2
SUBTITLE	3 PG
DISC MENU	4 PG 13
PARENTAL	5
PASSWORD	6 PG-R
DEFAULTS	7 NC-17
SMART NAV	8 ADULT
LOGO	NO PARENTAL
MAIN PAGE	

CONTRÔLE PARENTAL

Choisissez le niveau du contrôle parental à l'aide des touches du curseur et confirmez à l'aide de la touche 'ENTER'.

--- PAGE DES PRÉFÉRENCES ---

TV TYPE	
AUDIO	
SUBTITLE	ENGLISH
DISC MENU	FRENCH
PARENTAL	SPANISH
PASSWORD	CHINESE
DEFAULTS	JAPANESE
SMART NAV	GERMAN
LOGO	ITALIAN
MAIN PAGE	

Configuration du langage du MENU DES DISQUES

Choisissez le langage préféré du MENU DES DISQUES à l'aide des touches du curseur.

--- PAGE DES PRÉFÉRENCES ---

TV TYPE	
AUDIO	
SUBTITLE	
DISC MENU	
PARENTAL	
PASSWORD	CHANGE
DEFAULTS	
SMART NAV	
LOGO	
MAIN PAGE	

PASSWORD

Choisissez l'option du CHANGEMENT 'CHANGE' et appuyez sur 'ENTER'. Entrez le vieux mot de passe à l'aide de la télécommande (le code initial entré à l'usine est le 3308) et entrez le mot de passe à 4 chiffres que vous désirez utiliser maintenant, puis entrez-le de nouveau pour confirmer qu'il est correct.

CONFIGURATION

--- PAGE DES PRÉFÉRENCES ---

TV TYPE	
AUDIO	
SUBTITLE	
DISC MENU	
PARENTAL	
PASSWORD	
DEFAULTS	RESET
SMART NAV	
LOGO	
MAIN PAGE	

RÉGLAGES PAR DÉFAUT

Choisissez de réinitialiser l'appareil selon les réglages par défaut.

--- PAGE DES PRÉFÉRENCES ---

TV TYPE	
AUDIO	
SUBTITLE	
DISC MENU	
PARENTAL	
PASSWORD	
DEFAULTS	NO MENU
SMART NAV	WITH MENU
LOGO	
MAIN PAGE	

NAVIGATION INTELLIGENTE 'SMART NAV' (WITH MENU)

Si vous choisissez l'option 'AVEC MENU' (WITH MENU) lorsque vous jouez un disque MP3, le menu de navigation intelligente apparaîtra à l'écran; ensuite, l'utilisateur pourra choisir une piste à jouer selon le contenu du menu. Si vous choisissez 'SANS MENU' (NO MENU) lorsque vous jouez un disque MP3, il n'y aura pas de menu à afficher et la lecture sera lancée directement. L'utilisateur peut ajuster cette option selon ses besoins.

--- PAGE DES PRÉFÉRENCES ---

TV TYPE	
AUDIO	
SUBTITLE	
DISC MENU	
PARENTAL	
PASSWORD	
DEFAULTS	ORIG LOGO
SMART NAV	CUST LOGO
LOGO	
MAIN PAGE	

LOGO

Choisissez le 'LOGO ORIGINAL' (ORIG LOGO) (l'image originale à l'écran) lorsque l'appareil est mis en marche ou un LOGO PERSONNALISÉ (CUST LOGO) (une image personnalisée apparaît à l'écran lors de la mise en marche).

TABLEAU DES RÉGLAGES PAR DÉFAUT

Configuration générale	Affichage du téléviseur	Normal/Recadrage P/S
Mode d'image	AUTO	AUTO
Marque d'angle	En fonction 'ON'	En fonction 'ON'
Langage de l'écran	Anglais	Anglais
Sous-titres	Hors fonction 'OFF'	Hors fonction 'OFF'
Économiseur d'écran	Hors fonction 'ON'	Hors fonction 'ON'
Sortie audio	Stereo	Stereo
SPDIF	Hors fonction 'OFF'	Hors fonction 'OFF'
Mode de sortie	Sortie de ligne	Sortie de ligne
Sortie LPCM	LPCM 96K	LPCM 96K
Dynamique	INTÉGRALE	INTÉGRALE
Type de télédiffusion	AUTO	AUTO
Audio	Anglais	Anglais
Sous-titres	Anglais	Anglais
Menu des disques	Anglais	Anglais
Contrôle parental	OFF	OFF
Mot de passe	3308	3308
Navigation intelligente	Avec menu	Avec menu
Logo	Logo original	Logo original

GUIDE DE DÉPANNAGE

Si votre lecteur DVD semble défectueux, consultez d'abord cette liste de vérification. Il se peut que quelque chose de simple ait été oublié.

Ne tentez pas, en aucune circonstance, de réparer vous-même l'appareil, car ceci annulera votre garantie. Seul un technicien qualifié et autorisé peut retirer le couvercle et effectuer le service de cet appareil.

AUCUNE ALIMENTATION

- Vérifiez si la touche de mise en marche/arrêt, située à l'avant de l'appareil, a été mise en fonction 'ON'.
- Vérifiez si la fiche d'alimentation CC est bien branchée dans la prise de courant.
- Vérifiez si la prise de courant CC produit du courant en y branchant un autre appareil électrique.

AUCUNE IMAGE

- Vérifiez si le mode (lecteur DVD, AV) est bien réglé.
- Vérifiez le raccord vidéo.

L'IMAGE EST DISTORSIONNÉE.

- Vérifiez s'il y a des empreintes digitales sur le disque et nettoyez-le à l'aide d'un chiffon doux, en l'essayant du centre vers les rebords.
- Il se peut que l'image soit distorsionnée légèrement à certains endroits sur le disque; ceci ne constitue pas une défectuosité de l'appareil.

L'IMAGE EST COMPLÈTEMENT DISTORSIONNÉE.

- Le format du disque (PAL/NTSC) ne correspond pas à celui du téléviseur.

L'IMAGE NE POSSÈDE PAS DE COULEURS.

- Le format du disque (PAL/NTSC) ne correspond pas à celui du téléviseur.

LE DISQUE NE JOUE PAS.

- Assurez-vous d'avoir placé le côté de l'étiquette vers le haut.
- Nettoyez le disque.
- Vérifiez si le disque est défectueux en essayant un autre disque.

SPÉCIFICATIONS

Alimentation : 12 V CC (11V - 15V), voltage-test de 14,4 V, mise à la

masse négative

Consommation : Moins de 2 ampères

Système du signal : Vidéo composite 1,0 V c.-à-c., 75 ohms

Disques compatibles : (1) disque DVD

5 po (12 cm) simple face, monocouche

5 po (12 cm) simple face, double couche

(2) Disque compact CD
(CD-DA/CD-R/CD-RW/MP3)

Niveau de sortie audio : 10kohms (2 can. 2,0 Vrms)

Sortie de signal audio

Caractéristiques : (1) Réponse en fréquences : 20 Hz - 20 KHz

(2) Rapport signal/bruit : 80 dB (JIS)

(3) Pleurage et scintillement : Non mesurable

Remarque :

Les spécifications et le design de cet appareil peuvent changer sans préavis, à des fins d'amélioration.

AUCUN SON

- Vérifiez vos raccords audio.
- Si vous utilisez un amplificateur hi-fi, essayez une autre source sonore.

LE SON DE L'AMPLIFICATEUR HI-FI EST DISTORSIONNÉ.

- Assurez-vous de n'avoir raccordé aucun composant audio à l'entrée 'PHONO' (table tournante) de l'ampli/récepteur.

L'APPAREIL NE REVIENT PAS À L'ÉCRAN DE DEMARRAGE

LORSQUE LE DISQUE EST RETIRÉ.

- Appuyez sur 'POWER' pour mettre l'appareil hors fonction, puis appuyez de nouveau pour le remettre en marche.
- Appuyez sur la touche de réinitialisation située sur le côté de l'appareil.

LE LECTEUR NE RÉPOND PAS À LA TÉLÉCOMMANDE.

- Pointez la télécommande en direction du capteur situé à l'avant du lecteur.
- Évitez tous les obstacles pouvant nuire à la trajectoire du signal.
- Inspectez et remplacez les piles de la télécommande.

L'IMAGE EST DISTORSIONNÉE OU NOIR ET BLANC.

- Le format du disque (PAL/NTSC) ne correspond pas à celui du téléviseur.

LA SORTIE AUDIONUMÉRIQUE NE PRODUIT PAS DE SON.

- Vérifiez vos raccords audionumériques.
- Vérifiez le menu du son numérique afin de vous assurer de régler correctement la sortie numérique.
- Vérifiez si le format audio du langage audio sélectionné correspond aux capacités du récepteur.

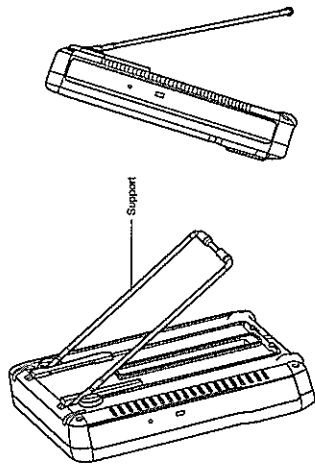
LES TOUCHES NE FONCTIONNENT PAS.

- Mettez successivement le lecteur hors fonction, puis en fonction en utilisant la touche de mise en marche/arrêt à l'avant de l'appareil.
- Appuyez sur la touche de réinitialisation située sur le côté de l'appareil.

Cet appareil contient de nombreuses innovations technologiques protégées par certains brevets américains et d'autres droits d'auteur appartenant à Macrovision Corporation et à d'autres propriétaires. Seule la corporation Macrovision peut, à sa discrétion, autoriser l'utilisation de cette technologie brevetée, qui ne peut être utilisée que pour l'usage domestique ou autre usage limité, à moins d'avoir reçu une autorisation de la corporation Macrovision. Il est défendu de démonter cet appareil à des fins de contrefaçon industrielle ni pour en étudier ou copier les principes d'ingénierie utilisés dans sa fabrication.

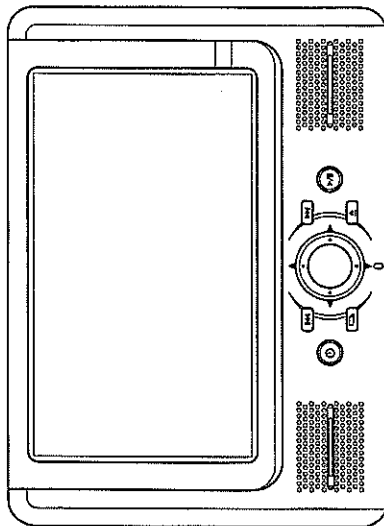
INSTALLATION

Vous pouvez déployer le support situé à l'arrière du moniteur afin de l'installer à la position désirée pour le fonctionnement sur un bureau (à l'aide de l'adaptateur CA).



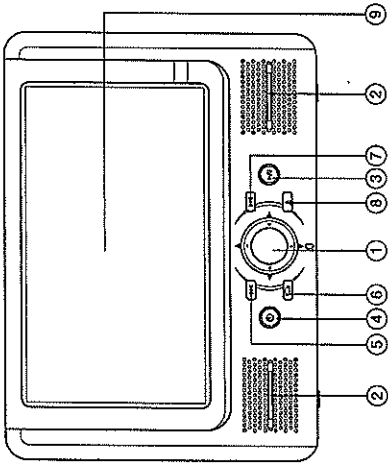
GUIDE D'UTILISATION

MONITEUR ACL À ÉCRAN MATRICIEL



EMPLACEMENT DES TOUCHES ET FONCTIONS

VUE AVANT



1. Touche d'alimentation/arrêt "POWER/STOP"
2. Haut-parleurs
3. MENU
4. MISE EN SOURDINE
5. VOLUME+
6. VOLUME-
7. IMAGE+
8. IMAGE-
9. Moniteur ACL à écran matriciel de 7 po.

1. ALIMENTATION

Appuyez sur la touche POWER (1) pour mettre l'appareil en/hors fonction.

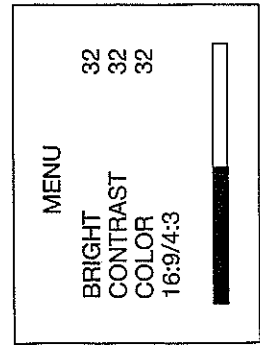
2. HAUT-PARLEURS

Deux haut-parleurs se trouvent sur le devant du moniteur (2). Le son proviendra des haut-parleurs si le casque d'écoute a été branché à la prise du casque d'écoute.

3. MENU

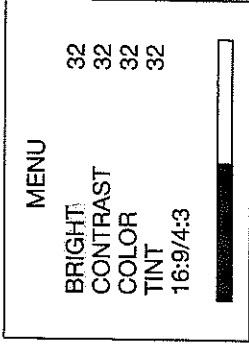
Appuyez sur la touche MENU (3) pour afficher le menu à l'écran (9), appuyez successivement sur la touche MENU (3) pour sélectionner l'un des items suivants "Bright", "Contrast", "Color", "Tint" (pour le système NTSC) et les items 16:9/4:3.

(Pour les appareils avec le système PAL) :



EMPLACEMENT DES TOUCHES ET FONCTIONS

(Pour les appareils avec le système NTSC) :



Appuyez sur la touche PICTURE+ (6) ou PICTURE- (7) pour augmenter ou diminuer le niveau de l'item correspondant.

4. MISE EN SOURDINE

Appuyez sur la touche MUTE (4) pour mettre le son en sourdine. Appuyez de nouveau sur la touche pour rétablir le son.

5. VOLUME+

Appuyez sur la touche VOLUME+ (5) pour augmenter le niveau de volume des haut-parleurs.

6. VOLUME-

Appuyez sur la touche VOLUME- (6) pour diminuer le niveau de volume des haut-parleurs.

7. IMAGE+

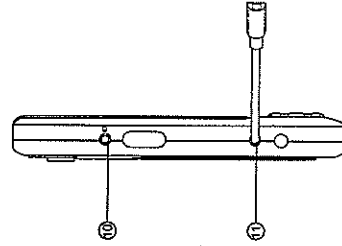
Appuyez sur la touche PICTURE+ (7) pour régler l'item correspondant lorsque la touche MENU (3) a été sélectionnée.

8. IMAGE-

Appuyez sur la touche PICTURE- (8) pour régler l'item correspondant lorsque la touche MENU (3) a été sélectionnée.

9. AFFICHAGE ACL À ÉCRAN MATRICIEL

Le MVS1854 est doté d'un écran ACL couleur de 7 po. (9).



10. ♂ Prise du casque d'écoute

11. Prise à 9 broches

10. PRISE POUR CASQUE D'ÉCOUTE (INCLUDE)

L'appareil est doté d'une prise pour casque d'écoute (10). Vous pouvez brancher un casque d'écoute dans cette prise pour une écoute en privé. Le son provenant des haut-parleurs sera mis en sourdine lorsque le casque d'écoute sera branché.

11. PRISE À 9 BROCHES

Cette prise (11) est utilisée pour fournir à l'appareil de l'alimentation de 12 V CC et l'entrée AV.

GUIDE DE DÉPANNAGE

Avant de vérifier ce qui suit, veuillez vérifier les raccords. Si les problèmes persistent après avoir vérifié les items ci-dessous, veuillez consulter le centre de service le plus près.

AUCUNE ALIMENTATION

- Vérifiez que la touche d'alimentation située sur le devant de l'appareil est réglée à la position 'on'.
- Vérifiez que les prises du connecteur à 9 broches soient raccordées correctement.
- Vérifiez que le la prise de courant fonctionne correctement.

L'IMAGE EST TROP CLAIRE OU TROP FONCÉE OOU N'A PAS DE COULEUR

- Appuyez sur la touche MENU située sur le devant de l'appareil puis sur la touche PICTURE+ ou PICTURE- pour augmenter ou diminuer le niveau de l'item correspondant (LUMINOSITÉ, CONTRASTE, COULEUR ou TEINTE) à la valeur désirée afin d'obtenir une image optimale.

AUCUN SON

- Vérifiez si les raccords audio effectués correctement.
- Vérifiez si le niveau de volume est réglé au niveau minimum et appuyez sur la touche VOLUME+ pour augmenter le niveau de volume.

TOUCHES QUI NE FONCTIONNENT PAS

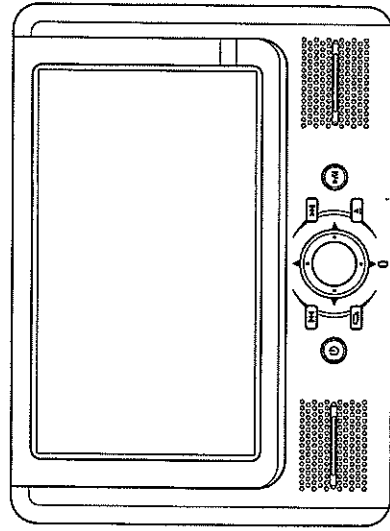
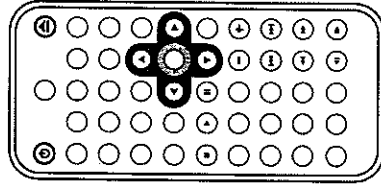
- Mettez l'appareil hors fonction et remettez-le en fonction sur le panneau avant.



MVS1854

OWNER'S MANUAL

Mobile Video System



- Digital Audio Out-Coaxial
- DVD Player
- Multi Color TFT Monitor
- Multi-subtitle Languages Function
- Multi-audio Languages Function
- Multi-angle Function
- Parental Control
- Remote Control

FEATURES

Compatible with PAL DVD (Video CD) and NTSC DVD (Video CD)

This player can play discs recorded in either PAL or NTSC format.

- A single LSI chip now integrates all major DVD playback circuit functions including MPEG2 decoder, video D/A converter, and audio decoders.
- L/R stereo analog audio outputs for connection to existing head unit aux inputs. Video output is composite video.
- Supplied remote handles multi-function software (multi-language audio-track/subtitle, multi-angle, multi-story, etc.), plus all basic functions.

USE THIS PRODUCT SAFELY

When Driving

Keep the volume level low enough to be aware of road and traffic conditions.

When Car Washing

Do not expose the product to water or excessive moisture. This could cause electrical shorts, fire or other damage.

When Parked

Parking in direct sunlight can produce very high temperatures inside your vehicle. Give the interior a chance to cool down before starting playback.

Use the Proper Power Supply

This product is designed to operate with a 12 volt DC, negative ground battery system (the regular system in a North American car).

Protect the Disc Mechanism

Avoid inserting any foreign objects into the slot of this player. Failure to observe this may cause malfunction due to the precise mechanism of this unit.

Use Authorized Service Centres
Do not attempt to disassemble or adjust this precision product. Please refer to the Service Centre list included with this product for service assistance.

CONTENTS

Safety Information	4
Disc Notes	5
The Player	6
Using with Optional Battery	7
Installation	8
Electric Connection	10
Remote Control	11
Location and Function of Keys	11
Preparing the Remote Control	13
Loading/Ejecting a disc	13
Loading a disc	13
Ejecting a disc	13
Operation	14
Basic Play	14
Menu Function	16
On-Screen Display Function	17
Multi-audio Language Function	18
Title Menu Function	18
Multi-subtitle Language Function	18
Multi-angle Function	18
MP3 Disc Play	19
Setup	20
Initial Setup	20
General Setup	20
Speaker Setup	22
Audio Setup	22
Preferences Setup	23
Defaults Table	25
Trouble Shooting	26
Specifications	27
TFT Monitor	28

SAFETY INFORMATION

CAUTION:

MOBILE DVD PLAYER IS A CLASS I LASER PRODUCT. HOWEVER THIS MOBILE DVD PLAYER USES A VISIBLE/INVISIBLE LASER BEAM WHICH COULD CAUSE HAZARDOUS RADIATION EXPOSURE IF DIRECTED. BE SURE TO OPERATE THE MOBILE DVD PLAYER CORRECTLY AS INSTRUCTED. USE OF CONTROLS OR ADJUSTMENTS OR PERFORMANCE OF PROCEDURES OTHER THAN THOSE SPECIFIED HEREIN MAY RESULT IN HAZARDOUS RADIATION EXPOSURE. DO NOT OPEN COVERS AND - DO NOT REPAIR YOURSELF. REFER SERVICING TO QUALIFIED PERSONNEL.

WARNING:

- TO REDUCE THE RISK OF FIRE OR ELECTRIC SHOCK, DO NOT EXPOSE THIS EQUIPMENT TO RAIN OR MOISTURE.
- TO REDUCE THE RISK OF FIRE OR ELECTRIC SHOCK, AND ANNOYING INTERFERENCE, USE ONLY THE RECOMMENDED ACCESSORIES. THIS DEVICE IS INTENDED FOR CONTINUOUS OPERATION.

This product incorporates copyright protection technology that is protected by method claims of certain U.S. patents and other intellectual property rights owned by Macrovision Corporation and other rights owners. Use of this copyright protection technology must be authorized by Macrovision Corporation, and is intended for home and other limited viewing uses only unless otherwise authorized by Macrovision Corporation. Reverse engineering or disassembly is prohibited.

Region Management Information

Region Management Information: This Mobile DVD Player is designed and manufactured to respond to the Region Management Information that is recorded on a DVD disc. If the Region number described on the DVD disc does not correspond to the Region number of this Mobile DVD Player, this Mobile DVD Player cannot play this disc.

IMPORTANT

Since DVD circuitry may cause interference to other radio tuners nearby, switch this unit off when not in use or move it away from the affected radio tuner.

NOTE: This digital apparatus does not exceed the Class B limits for radio noise emissions from digital apparatus as set out in the Radio Interference Regulations of Industry Canada. These limits are designed to provide reasonable protection against harmful interference in a residential installation. This equipment generates, uses and can radiate radio frequency energy and, if not installed and used in accordance with the instruction, may cause harmful interference to radio communications. However, there is no guarantee that interference will not occur in a particular installation. If this equipment does cause harmful interference to radio or television (which can be determined by turning the equipment off), the user is encouraged to try to correct the interference by one or more of the following measures:

- Reorient or relocate the receiving antenna.
- Increase the separation between the equipment and receiver.
- Connect the equipment into an outlet on a circuit different from that to which the receiver is connected.
- Consult the dealer or an experienced radio / TV technician for help.

DISC NOTES

Disc formats supported by this player



DVD
12 cm disc
(Single-sided disc only)



Video CD
12 cm disc



CD
12 cm disc



MP3
12 cm disc

Discs which cannot be played with this player

- DVD-ROM
- DVD-R/DVD-RAM
- CDV
- CD-G

Handling and Cleaning

- Dirt, dust, scratches and warping disc will cause misoperation.
- Do not place stickers or make scratches on discs.
- Do not warp discs.
- A disc should always be kept in its case when not in use to prevent from damaging.
- Do not place discs in the following places:

1. Direct sunlight
2. Dirty, dusty and damp areas
3. Near car heaters
4. On the seats or dashboard

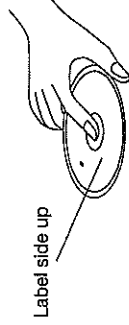
Disc Cleaning

Use a dry soft cloth to wipe the surface. If the disc is quite dirty, use a soft cloth slightly moistured with isopropyl (rubbing) alcohol. Never use solvents such as benzine, thinner or conventional record cleaners as they may mar the surface of the disc.

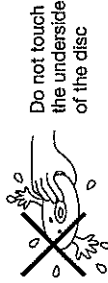
Note:

A disc may become somewhat scratched (although not enough to make it unusable) depending on your handle it and conditions in the usage environment.

Note these scratches are not an indication of any problem with the player.



Label side up



Do not touch the underside of the disc



Do not bend

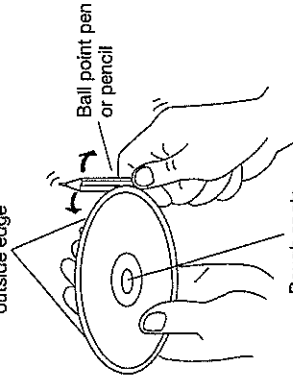


Wipe the disc from center toward the outside edge

Preparing New Discs with Rough Spots

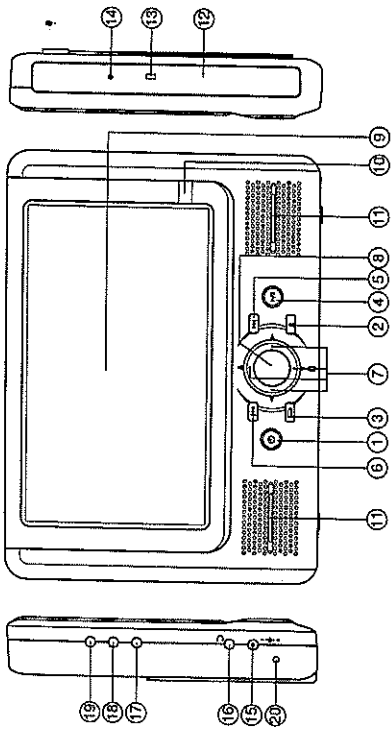
A new disc may have rough edges on its inside and outside edges. If a disc with rough edges is used, the proper setting will not be performed and the player will not play the disc. Therefore, remove the rough edges in advance by using a ball point pen or pencil as shown on the right. To remove the rough edges, press the side of the pen or pencil against the inside and outside edges of the disc.

Rough spots on outside edge



Rough spots on inside edge

THE PLAYER



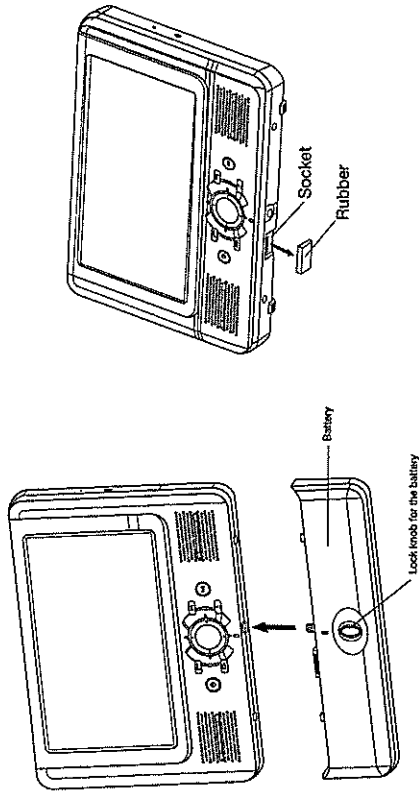
- | | |
|---------------------------------|--|
| 1. POWER /STOP button | 10. Remote Sensor |
| 2. EJECT(▲) button | 11. Speakers |
| 3. SETUP button | 12. Disc tray |
| 4. PLAY/PAUSE (▶/⏸) MODE button | 13. Data reading indicator |
| 5. NEXT(▶▶) button | 14. Button (recessed) for manually ejecting disc |
| 6. PREV(◀◀) button | 15. DC 12V IN |
| 7. ◀/▶, ▲/▼ cursor buttons | 16. Jack for headphones |
| 8. OK button | 17. AV IN |
| 9. 7 inch TFT Color Monitor | 18. DIGITAL AUDIO |
| | 19. AV OUT |
| | 20. Reset button |

USING WITH OPTIONAL BATTERY

This DVD unit can also be operated with an optional battery according to the user's need.

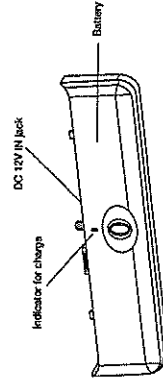
INSTALL THE BATTERY TO THE DVD UNIT

Make sure that the rubber connecting socket cover on the DVD player is removed and stored in a safe place before attaching optional battery. On the bottom of the DVD unit, there is a threaded hole in the centre for installing the battery. Align the battery connector with the connecting socket on the bottom of the player. Insert the head of the lock knob bolt into the threaded hole, then rotate the lock knob until tight to fix the battery to the DVD player.



USING THE BATTERY

When the battery is with the main unit, it can be charged through the DC 12V IN jack on the side of the DVD unit. When the battery is removed from the DVD unit, it also can be charged through the DC 12V IN jack on the battery. When charging, the indicator (see below) will turn red. When it turns yellow, it means the battery is fully charged.

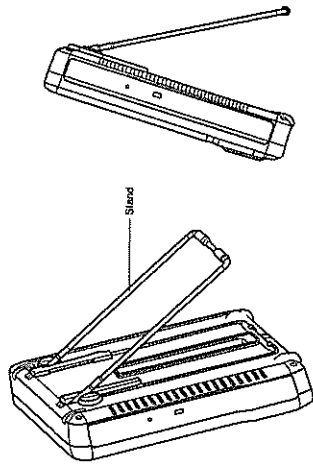


NOTE: If you wish to purchase an optional battery, please contact our KOSS Service Centre at 1-800-287-4871.

INSTALLATION FOR DESKTOP USE

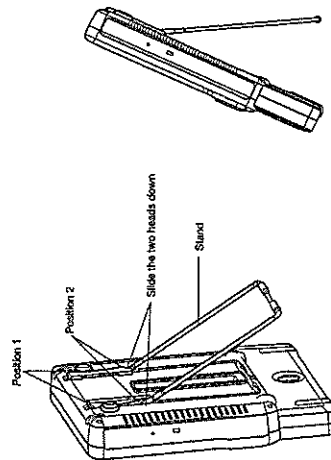
FOR THE UNIT WITHOUT THE OPTIONAL BATTERY:

You can pull out the stand on the back of the DVD unit to place the unit in the desired position.



FOR THE UNIT WITH THE OPTIONAL BATTERY:

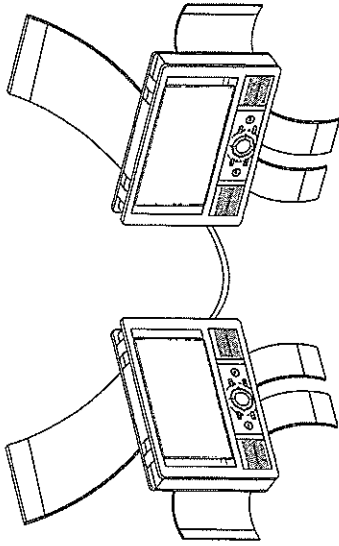
You can pull out the two heads of the stand from Position 1 then slide the two heads down to Position 2, then place the unit in the desired position.



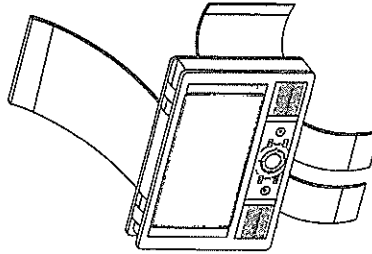
INSTALLATION

INSTALL THE MONITOR AND DVD UNIT INTO THE MOUNTING POUCHES

1. The monitor and the DVD unit are placed in the mounting pouches individually. See Fig.1.



2. As shown in Fig.2, the monitor is fully installed in the bag.



INSTALL THE HEADREST POUCHES WITH THE MONITOR AND DVD UNIT

1. Place the separate monitor on the headrest at the left hand side and the DVD at the right hand side. They can be fixed by using the straps on the bag as shown in Fig.3.

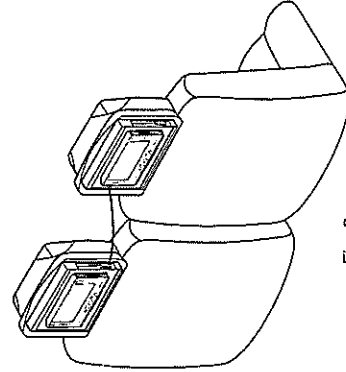
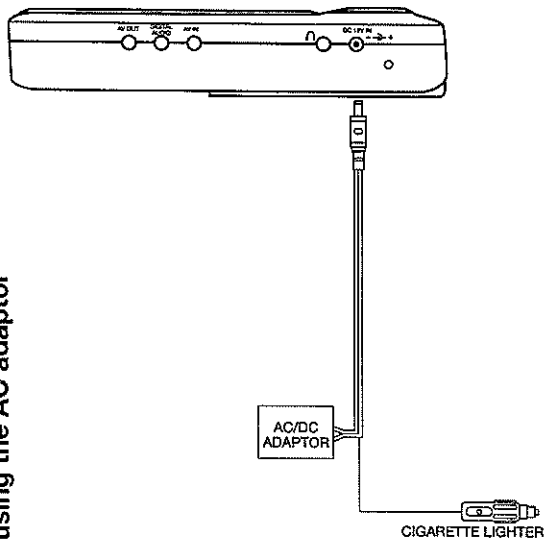


Fig.3

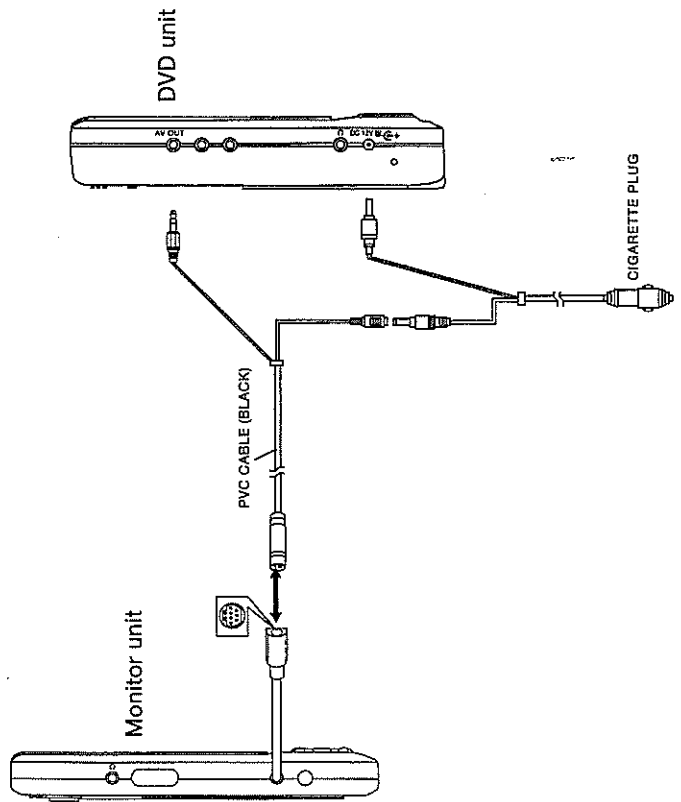
ELECTRICAL CONNECTION OPTIONS

1. Connection using the AC adaptor



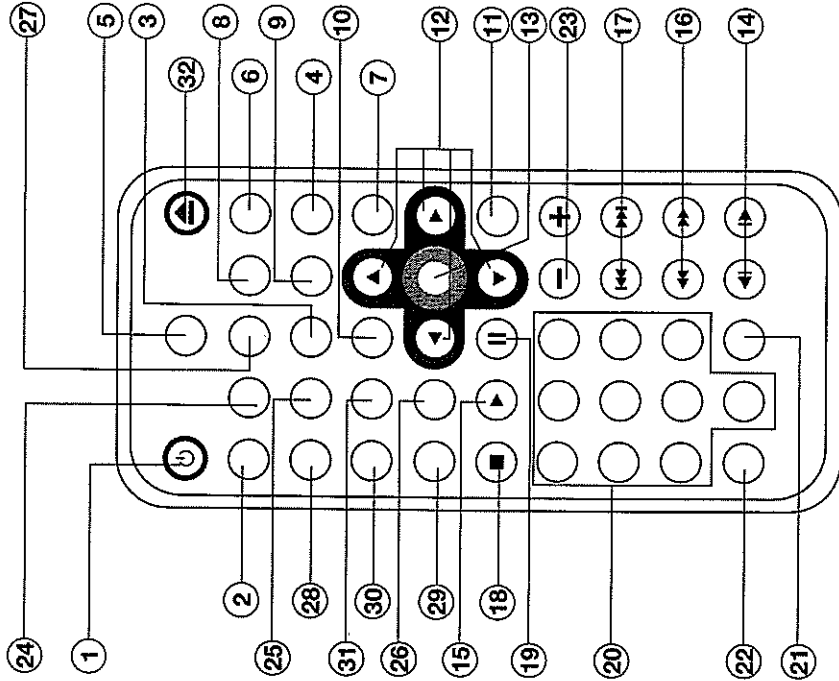
Note: The AC adaptor is for connecting DVD unit only.

2. Connection using the DC adaptor



REMOTE CONTROL

LOCATION AND FUNCTION OF KEYS



REMOTE CONTROL

1. POWER OFF When the unit is on, press the button to turn the unit off.
2. MUTE Press to mute the sound.
3. SUB-T Changes the SUBTITLE language on multi-subtitle language DVD discs.
4. ANGLE Changes the view angle on multi-angle DVD discs.
5. DISPLAY Display statistical disc information during playback.
6. MODE Changes between DVD mode and AV mode.
7. SETUP Display the SETUP menu.
8. P/N Switch between PAL mode and NTSC mode.
9. AUDIO Changes the AUDIO soundtrack on multi-audio soundtrack DVD discs. Changes the sound mode on the VCD/CD discs.
10. TITLE Display the TITLE menu that is stored on DVD discs.
11. MENU Display the adjustment items, such as Bright, Contrast, Color, Tint, Screen and TX (transmit for unit with FM transmitter function).
12. ◀/▶, ▲/▼ In case of MENU mode, ◀/▶, ▲/▼ buttons served as cursor buttons to select item left/right, forward/back.
13. OK Confirm the Track/Chapter selected with the numeric buttons or selected with the cursor buttons on screen display.
14. ▶/◀ Changing for slow forward/reverse playback motion.
15. ▶ Press to play the disc.
16. ◀/▶ Press ▶ to search forward rapidly & ◀ to search reverse rapidly.
17. ▶▶/◀◀ Press ▶▶ to skip to the next track & press ◀◀ to skip back one track.
18. ■ Press to stop playback.
19. II Press to pause playback.
20. 0 - 9 Numeric buttons
21. 10+ Tens digit select button, used together with numeric buttons.
22. CLEAR When you input a number in error, press this button to clear it.
23. VOLUME+/- Press VOLUME+/- button to increase or decrease the volume level. Used to adjust items selected by pressing MENU.
24. ZOOM Allows the picture to be increased in size.
25. RESUME When in stop mode, press this button, then play can be resumed from the stop point (only for CD).
26. GOTO Disc search button, used together with numeric buttons.
27. PBC Changing between PBC ON and PBC OFF when playing a VCD disc.
28. SHUFFLE Allows the tracks to be played in random order.
29. PROGRAM Allows the tracks to be played in the order you programmed.
30. REPEAT Switch the Repeat mode of discs.
31. A-B A-B repeat allows a passage to be repeated continuously.
32. ▲ (EJECT) Press to eject the disc.

REMOTE CONTROL

Preparing the Remote Control

Inserting the Battery (Included)

1. Open the battery compartment cover (see diagram on back of remote).
 2. Insert a new battery. Make sure that the positive and negative sides of the battery are positioned as indicated.
 3. Close the cover.
- Battery: one button cell lithium battery (CR2025)

Using the Remote Control

Face the remote control towards the player front face IR mark (remote control signal receiver).
Operation angle: About ± 30 degree in each direction of the front of the IR mark.

LOADING / EJECTING A DISC

Loading a Disc

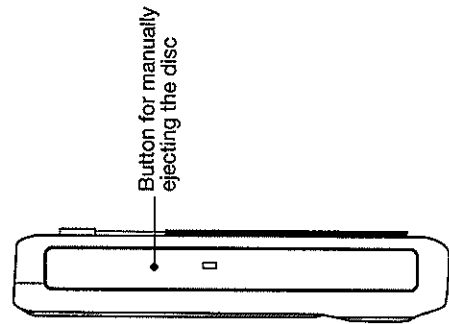
When you have positioned the unit and all connections have been completed you can load a disc as follows:

1. If you are using an AC adapter proceed to step 2. If you are operating in a vehicle with a DC lighter adapter, turn the ignition to the ACCESSORY position or start the vehicle.
2. Press the POWER button on the front panel.
3. Press ▲ (EJECT) button to open the disc tray. The disc door is on the side of the unit.
4. Place the disc with printed side facing up on the tray. Press firmly in the centre of disc to fix on pivot, close the disc door.
5. The player will start playback automatically.

Ejecting a Disc

Press ▲ (EJECT) button to eject the disc.

Note: When the disc cannot be ejected by pressing ▲ (EJECT) button (when the unit can't work normally or has no power), you can activate the button on the side of the unit with a pointed object to eject the disc manually.



OPERATION

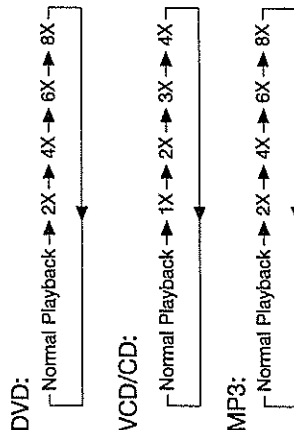
BASIC PLAY

Stopping Play

- Press the **■** (Stop) button to stop playback. When the **▶** (Play) button is pressed, normal playback will continue.
- Press **■** (Stop) button twice to stop playback and go back to initial Track/Chapter.

Rapid Forward/Rapid Reverse

Press **▶▶** / **◀◀** during play. Each time the button is pressed, the speed of rapid forward/reverse changes according to the disc as follow.

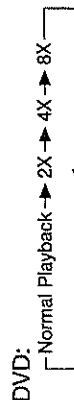


Skipping Chapters/Tracks

Press **▶▶** / **◀◀** buttons on the unit or remote control during playback. Press **▶▶** to skip to next chapter/track, and **◀◀** to skip back one chapter/track. Note: For some VCD 2.0 discs (PBC-playback control), use of **▶▶** / **◀◀** buttons may be unavailable.

Slow Motion Play

Press **▶** / **◀** on remote during play. Each time the button is pressed, the speed of slow forward/reverse changes according to the disc as follow.



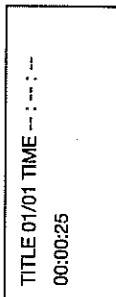
A-B

A-B repeat allows a passage to be repeated continuously. Press **A-B** button at the start of the required passage, then press **A-B** button again at the end of the passage. To revert to normal playing, press **A-B** button again. Each time the button is pressed, the screen will display as follows:

A TO B SET A → A TO B SET B → A TO B CANCELLED

Disc Search (GOTO) FOR DVD

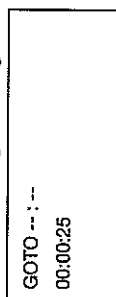
Press **GOTO** button twice, the screen will display the following message:



You can select the item you want to watch through **TIME** setting by using the numeric buttons and pressing **ENTER** key.

FOR CD/VCD (WITH PBC OFF):

Press **GOTO** button once, the screen will display the following message:



Use numeric buttons to input the time directly.

ZOOM

Allows the picture to be increased in size. Press **ZOOM** to toggle among 1.5x, 2x and 3x scale.

During Zoom mode, press **▲** / **▼** / **◀** / **▶** buttons to move pictures up, down, left or right direction.

SHUFFLE (CD/MP3 Discs Only)

Press **SHUFFLE** button and track selection will be made in random order. The display screen will show "SHUFFLE ON" on the screen. Press **SHUFFLE** button again, "SHUFFLE OFF" appears and releases the mode.

PROGRAM (CD/MP3 Discs Only)

In stop mode, press **PROGRAM** button, the screen will display "PROGRAM P00:00". For example: press numeric button 4 and **▶** button, "PROGRAM P01:04" appears. It means track 4 will be played first.

MODE SELECTION

Press and hold **PLAY/PAUSE (MODE)** button on the front panel of the unit for several seconds or press **MODE** button on the remote control to select between DVD and AV mode.

VOLUME LEVEL ADJUSTMENT

Press and hold **(VOL+)** / **(VOL-)** on the front panel or press and hold **VOLUME +/-** on the remote control to increase or decrease the volume level.

JACK FOR HEADPHONES (included) (Ⓚ)

There is one jack for a headphone. You can connect a headphone to the jack for private listening. Note: Sound from the speakers will be muted when headphone is plugged in.

REMOTE SENSOR

Point the remote handset to the remote sensor on the front panel. Receives the signal from remote handset.

OPERATION

TURNING THE UNIT ON/OFF

When the power is off, press the **(POWER)** button on the front panel to turn on the unit.

When the power is on, press **POWER** button on the remote control to turn off the unit, or when the power is on, press **POWER** button on the front panel for several seconds to turn off the unit.

Pressing and releasing **(POWER)** button on the front panel is **STOP** function, and the function is the same with **STOP** button on remote control.

RESET FUNCTION

Reset button must be activated with pin object.

The reset button is to be activated for the following reasons:

- All the function buttons do not operate.
- Error symbol on the display.

MENU FUNCTION

Press **SETUP** button on the unit or press **MENU** on the remote control during DVD, AV mode to display the adjustment items on the screen.

(When unit plays PAL disc):

MENU	
BRIGHT	32
CONTRAST	32
COLOR	32
SCREEN	16:9
TX	OFF

(When unit plays NTSC disc):

MENU	
BRIGHT	32
CONTRAST	32
COLOR	32
TINT	32
SCREEN	16:9
TX	OFF

Press **▲/▼** buttons on the DVD unit or **▲/▼** buttons on the remote control to select among Bright, Contrast, Color and Tint (For the unit with NTSC system). Press **◀/▶** buttons on the DVD unit or press **◀/▶** buttons on the remote control to adjust the selected item.

Note: When you set the TV TYPE item to "PAL" in "PREFERENCES SETUP", there is no "TINT" item to display.

In Screen item, you can select appropriate TV aspect ratio (4:3 or 16:9) using the **◀/▶** buttons on the unit or **◀/▶** buttons on the remote control.

The TX (transmit) item is effective when the unit has the built-in FM transmitter function.

- For the unit with FM transmitter function: When TX is selected, use **◀/▶** buttons to select among these choices: OFF, 88.1/90.1/92.1.

These 3 transmitting frequencies are factory defaults. Try to select one of the three that has no radio station in your area. Select the frequency and press **OK** button. Then there will be a red background shown on the selected frequency. If you need to adjust the chosen frequency you can then use the **◀/▶** buttons to change the frequency up or down. When you have selected the desired frequency point, press **OK** button to confirm (then the red background on the frequency digits disappears). Then the transmitting frequency of the unit is the frequency just set.

OPERATION

On-Screen Display Function

Press the **DISPLAY** button during playback to display the contents of the current disc on the screen.

Example:

DVD:

- (1) Press **DISPLAY** for the first time:

TITLE 01/03 CHAPTER 002/025
00:00:25

Title Number, Total Title Number, Chapter Number, Total Chapter Number of this Title of the disc currently being played will be shown on the screen, along with the elapsed time.

- (2) Press **DISPLAY** for the second time:

TITLE REMAIN
01:46:58

- (3) Press **DISPLAY** for the third time:

CHAPTER ELAPSED
00:00:24

- (4) Press **DISPLAY** for the fourth time:

CHAPTER REMAIN
00:01:39

- (5) Press **DISPLAY** for the fifth time:

The message on the screen will be cleared.

VCD:

- (1) Press **DISPLAY** for the first time:

SINGLE ELAPSED
00:00:25

- (2) Press **DISPLAY** for the second time:

SINGLE REMAIN
00:03:15

- (3) Press **DISPLAY** for the third time:

TOTAL ELAPSED
00:00:25

- (4) Press **DISPLAY** for the fourth time:

TOTAL REMAIN
00:40:35

- (5) Press **DISPLAY** for the fifth time:

The message on the screen will be cleared.

CD:

- (1) Press **DISPLAY** for the first time:

SINGLE ELAPSED
00:00:25
TRACK : 01/14

- (2) Press **DISPLAY** for the second time:

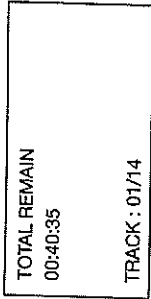
SINGLE REMAIN
00:03:15
TRACK : 01/14

- (3) Press **DISPLAY** for the third time:

TOTAL ELAPSED
00:00:25
TRACK : 01/14

OPERATION

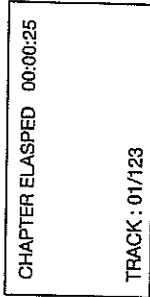
- (4) Press **DISPLAY** for the fourth time:



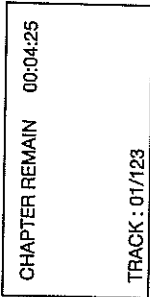
- (5) Press **DISPLAY** for the fifth time:
The message on the screen will be cleared.

MP3 (When set to NO MENU in SMART NAVI item):

- (1) Press **DISPLAY** for the first time:



- (2) Press **DISPLAY** for the second time:



- (3) Press **DISPLAY** for the third time:
The message on the screen will be cleared.

Multi-audio Language Function

For DVD:

Press **AUDIO** on the remote control during playback. Each time the button is pressed, the audio soundtrack language changes in sequential order.

- Notes:
- The language number is different according to the disc.
 - Some discs only contain one language soundtracks.
 - When no different language soundtracks are recorded, will be displayed at screen left top corner.

For VCD/CD:

Press **AUDIO** on the remote control during playback. It is possible to switch the sound between monaural and stereo sound.



TITLE Menu Function (For DVD only)

If the DVD has multiple titles recorded on the disc, you can select preferred title from the title menu to start playback.

- Press **TITLE** during playback. The title menu is displayed.
- Press the cursor button shown on screen display to select preferred title and confirm by pressing **OK** button on the DVD unit or on the remote control.

Multi-subtitle Language Function (For DVD only)

Press **SUB-T** during playback. Each time the button is pressed, the subtitle language changes in sequential order.

Notes:

- The language number is different according to the disc.
- Some discs only contain one subtitle language.
- When no different subtitle language are recorded, will be displayed at screen left top corner.

Multi-angle Function (For DVD only)

Press **ANGLE** during playback. Each time the button is pressed, the picture angle changes in sequential order.

Notes:

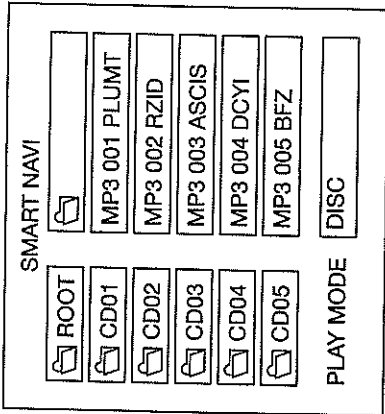
- The angle number is different according to the disc.
- The function only works for discs having scenes recorded at different angles.
- When no different angle is recorded, will be displayed on the top left corner of the screen.

OPERATION

MP3 Disc Play

MP3 discs play in FOLDER/ALBUM format.

For example:



In stop mode, use **▲/▼**, **◀/▶** on the remote control to select the item or folder (such as CD01, CD02...), and press **OK** button on the DVD unit or on the remote control to confirm, then select the desired track (such as 001 PLUMT, 002 RZID...) on the selected folder to play. Pressing **REPEAT** button on remote one, two or three times can select three kinds of repeat play mode.

REP-ONE:

Play the same song over and again.

FOLDER REPEAT:

Play all songs in the current directory in sequence, over and again.

FOLDER:

Play all songs in the current directory once.

When select **PLAY MODE**, press **▲/▼** to change between the following mode:

SINGLE → **REP-ONE** → **FOLDER** → **FOLDER REP** →

DISC SCAN → **DISC** → **DISC REP** →

SHUFFLE ON → **PROGRAM PXXX**

In the playback mode, use **▶|** or **◀◀** to skip an item ahead or back.

◀◀: Rapid reverse, **▶▶**: Rapid advance.

Note: The **FOLDER** cannot be selected during playing. It can be selected after **■** (Stop) button is pressed.

SETUP

INITIAL SETUP

SETUP MENU --- MAIN PAGE

GENERAL SETUP
SPEAKER SETUP
AUDIO SETUP
PREFERENCES
EXIT SETUP

1. Press **SETUP** on the remote control in the stop mode. (Press the **STOP** button twice to ensure that the player is in STOP mode.)
2. The initial SETUP menu is displayed.
3. Select the preferred item by using the **▲/▼** buttons.

There are 4 basic menus to choose from as follows:

- a. **GENERAL SETUP**
This setup page includes all the item of TV display & audio output feature. For details please refer to **GENERAL SETUP MENU**.
- b. **SPEAKER SETUP**
This is to activate the audio output from DOLBY AC3 5.1 DOWNMIX to 2 channel mode. Please refer to **SPEAKER SETUP MENU**.
- c. **AUDIO SETUP**
This setup page includes all the items for AUDIO. Please refer to **AUDIO SETUP MENU**.
- d. **PREFERENCE SETUP**
This setup page includes all the configuration of support feature. For details please refer to **PREFERENCES SETUP MENU**.

4. Press **OK** button to confirm the selected menu. Each of the basic menus then has sub-menus which allow you to make further selections. Select the preferred Sub-menu item by using the **▲/▼** buttons. The choices in each sub-menu will appear in the right column. Then use the **▶** button to move to the right column. Then use the **▲/▼** buttons to select the desired item or setting. Press the **OK** button to confirm the selection and then press the **◀** button to move back to sub-menu.
6. When you have finished making selections in a sub-menu, use the **▲/▼** buttons to move to the **MAIN PAGE** choice and then press **OK** to move back to the Initial Setup Menu. You may then use the **▲/▼** buttons again to select another menu or select **EXIT SETUP** and press **OK**.

GENERAL SETUP

--- GENERAL PAGE ---

TV DISPLAY	NORMAL/PS
PIC MODE	NORMAL/LB
ANGLE MARK	WIDE
OSD LANG	
CAPTIONS	
SCR SAVER	
MAIN PAGE	

Video Material	TV Screen			
	4:3	4:3	Letter-box	Wide (16:9)
Normal				
4:3				
16:9				

TV display setup

This is to select the appropriate TV/Monitor aspect ratio (4:3 standard TV or 16:9 widescreen TV) according to the DVD disc to be played or an external monitor or TV set.

Normal/PS (For 4:3 TV/Monitor)

Played back in the Pan and Scan style. If played on widescreen TV/monitor, the left and right edges are cut off.

Normal/LB (For 4:3 TV/Monitor)

Played back in letterbox style. Black bands appear at the top and bottom of the screen.

Wide (For 16:9 TV/Monitor)

Select when a widescreen TV/Monitor is used and the DVD is widescreen format.

SETUP

--- GENERAL PAGE ---

TV DISPLAY	
PIC MODE	AUTO
ANGLE MARK	HI-RES
OSD LANG	N-FLICKER
CAPTIONS	
SCR SAVER	
MAIN PAGE	

PIC mode setup

Select AUTO, the player PIC mode will depend on DVD disc.

Select HI-RES format for best image resolution.

Select N-FLICKER format when image or picture has noise or distortion.

--- GENERAL PAGE ---

TV DISPLAY	
PIC MODE	
ANGLE MARK	ON
OSD LANG	OFF
CAPTIONS	
SCR SAVER	
MAIN PAGE	

ANGLE MARK display setup

If it is set to ON, when the multi-angle DVD disc is playing, (the angle mark) will appear on the screen; if it is set to OFF, the mark will not appear.

--- GENERAL PAGE ---

TV DISPLAY	
PIC MODE	
ANGLE MARK	
OSD LANG	ENGLISH
CAPTIONS	FRENCH
SCR SAVER	GERMAN
	ITALIAN
	SPANISH
MAIN PAGE	

OSD LANG type setup

Select the preferred OSD (On Screen Display) language by using the **▲/▼** buttons.

--- GENERAL PAGE ---

TV DISPLAY	
PIC MODE	
ANGLE MARK	
OSD LANG	
CAPTIONS	ON
SCR SAVER	OFF
MAIN PAGE	

CAPTIONS setup

When playing a DVD disc, you can activate the CAPTIONS feature by selecting ON and the captions (such as the actor dialogue) appear on the screen; deactivate this feature by selecting OFF and the captions will not appear.

SETUP

--- GENERAL PAGE ---

TV DISPLAY
PIC MODE
ANGLE MARK
OSD LANG
CAPTIONS
SCR SAVER
ON
OFF
MAIN PAGE

SCR SAVER setup

Select the SCR SAVER ON/OFF.

SPEAKER SETUP

--- SPEAKER SETUP PAGE ---

DOWNMIX
LI/RT
STEREO
MAIN PAGE

This is to activate the audio output from DOLBY AC3 5.1 DOWNMIX to 2 channel mode. Select the preferred SPEAKER connection by using the cursor buttons.

- Select LI/RT to activate the Dolby surround compatible output.
- Select STEREO to activate simple stereo mode.

AUDIO SETUP

--- AUDIO SETUP ---

SPDIF
OP MODE
LPCM OUTPUT
DYNAMIC
OFF
ON
MAIN PAGE

SPDIF

This is to activate the digital audio output on or off.

--- AUDIO SETUP ---

SPDIF
OP MODE
LPCM OUTPUT
DYNAMIC
LINE OUT
RF REMOD
MAIN PAGE

OP MODE

- LINE OUT: Line out mode, with digital dialog normalization.
- RF REMOD: RF remodulation mode, with heavy compression and digital dialog normalization.

It is recommended to select LINE OUT mode.

SETUP

PREFERENCES SETUP

--- PREFERENCES PAGE ---

TV TYPE
AUDIO
SUBTITLE
DISC MENU
PARENTAL
PASSWORD
DEFAULTS
SMART NAV
LOGO
MAIN PAGE
AUTO
NTSC
PAL

TV type setup

This player can play discs recorded in either PAL or NTSC format.

Select AUTO format and the player TV output format will be set automatically according to the DVD disc format to be played. We recommend you use this setting.

Select NTSC format when the disc to be played is a Region 1 disc or you are connected to an external NTSC TV.

Select PAL format when the disc to be played is in PAL format or you are connected to an external PAL TV.

--- PREFERENCES PAGE ---

TV TYPE
AUDIO
SUBTITLE
DISC MENU
PARENTAL
PASSWORD
DEFAULTS
SMART NAV
LOGO
MAIN PAGE
ENGLISH
FRENCH
SPANISH
CHINESE
JAPANESE
GERMAN
ITALIAN

AUDIO language setup

Select the preferred AUDIO soundtrack by using the cursor buttons.

--- AUDIO SETUP ---

SPDIF
OP MODE
LPCM OUTPUT
DYNAMIC
LPCM 48K
LPCM 96K
MAIN PAGE

LPCM OUTPUT

Select the LPCM (Line Pause Code Modulation) OUTPUT between LPCM 48K and LPCM 96K. The higher the sampling frequency is, the better the output audio quality is.

It is recommended to select LPCM 96K.

--- AUDIO SETUP ---

SPDIF
OP MODE
LPCM OUTPUT
DYNAMIC
FULL
6/8
4/8
2/8
OFF
MAIN PAGE

Dynamic Range Control

Select DYNAMIC and adjust the dynamic range of a Dolby Digital encoded program. There are 8 steps between full compression and off compression.

SETUP

--- PREFERENCES PAGE ---

TV TYPE	
AUDIO	ENGLISH
SUBTITLE	FRENCH
DISC MENU	SPANISH
PARENTAL	CHINESE
PASSWORD	JAPANESE
DEFAULTS	GERMAN
SMART NAV	ITALIAN
LOGO	OFF
MAIN PAGE	

SUBTITLE language setup

Select the preferred SUBTITLE language by using the cursor buttons.

--- PREFERENCES PAGE ---

TV TYPE	1 G
AUDIO	2
SUBTITLE	3 PG
DISC MENU	4 PG 13
PARENTAL	5
PASSWORD	6 PG-R
DEFAULTS	7 NC-17
SMART NAV	8 ADULT
LOGO	NO PARENTAL
MAIN PAGE	

PARENTAL

Select suitable parental guidance by using the cursor buttons and then press OK button. If prompted to enter password, see Password section below and enter the default number shown. Press the OK button when prompted to press ENTER.

--- PREFERENCES PAGE ---

TV TYPE	
AUDIO	
SUBTITLE	ENGLISH
DISC MENU	FRENCH
PARENTAL	SPANISH
PASSWORD	CHINESE
DEFAULTS	JAPANESE
SMART NAV	GERMAN
LOGO	ITALIAN
MAIN PAGE	

DISC MENU language setup

Select the preferred DISC MENU language by using the cursor buttons.

--- PREFERENCES PAGE ---

TV TYPE	
AUDIO	
SUBTITLE	
DISC MENU	
PARENTAL	
PASSWORD	CHANGE
DEFAULTS	
SMART NAV	
LOGO	
MAIN PAGE	

PASSWORD

Select CHANGE and press OK button. Type the old password (The initial factory code is 3308) and key in 4 new numbers that you want to use on the remote control, and re-enter them again to confirm they were keyed in correctly. We suggest you make a note of the new number and keep it in a safe place.

SETUP

--- PREFERENCES PAGE ---

TV TYPE	
AUDIO	
SUBTITLE	
DISC MENU	
PARENTAL	
PASSWORD	
DEFAULTS	RESET
SMART NAV	
LOGO	
MAIN PAGE	

DEFAULTS

Select RESET to revert to factory initial settings.

--- PREFERENCES PAGE ---

TV TYPE	
AUDIO	
SUBTITLE	
DISC MENU	
PARENTAL	
PASSWORD	
DEFAULTS	ORIG LOGO
SMART NAV	CUST LOGO
LOGO	
MAIN PAGE	

LOGO

Select ORIG LOGO (original picture on screen) when unit is turned on or CUST LOGO (customer-set picture when the unit turns on).

DEFAULTS TABLE

General Setup	TV Display	Normal/PS
PIC Mode	AUTO	AUTO
Angle Mark	ON	
OSD Language	English	
Captions	OFF	
SCR Saver	ON	
Speaker Setup	Downmix	Stereo
Audio Setup	SPDIF	OFF
OP Mode	Line Out	
LPCM Output	LPCM 96K	
Dynamic	FULL	
Preferences	TV Type	AUTO
	Audio	English
	Subtitle	English
	DISC Menu	English
	Parental	OFF
3308		
Smart NAV		With Menu
Logo		ORIG Logo

--- PREFERENCES PAGE ---

TV TYPE	
AUDIO	
SUBTITLE	
DISC MENU	
PARENTAL	
PASSWORD	
DEFAULTS	
SMART NAV	NO MENU
LOGO	WITH MENU
MAIN PAGE	

SMART NAV

If you select WITH MENU mode, when you play an MP3 disc, the smart navigation menu will appear on the screen, then the user can select a track to play according to the menu hint. If you select NO MENU mode, when you play an MP3 disc, there is no menu to display and it starts to play directly. The user can adjust this item according to one's need.

TROUBLE SHOOTING

If it appears that your DVD unit is faulty, first consult this checklist. It may be that something simple has been overlooked.

Under no circumstances should you try to repair the player yourself, as this will invalidate the warranty. Only qualified service personnel can remove the cover or service this player.

NO POWER

- Check if the on/off button on the front of the player is set to on.
- Check if AC or DC power plug of the unit is properly connected.
- Check if there is power at the AC or DC outlet.

NO PICTURE

- Check if the mode is set to proper state, such as DVD mode and AV mode.
- Check the video connection.

DISTORTED PICTURE

- Check the disc for fingerprints and clean with soft cloth, wiping from centre to edge.
- Sometimes a small amount of picture distortion may appear. This is not a malfunction.

COMPLETELY DISTORTED PICTURE

- The disc format is not according to the TV-set used (PAL/NTSC).

NO COLOR IN PICTURE

- The disc format is not according to the TV-set used (PAL/NTSC).

DISC DOES NOT PLAY

- Ensure the disc label is upwards.
- Clean the disc.
- Check if the disc is defective by trying another disc.

NO SOUND

- Check audio connections.
- If using a HiFi amplifier, try another sound source.

DISTORTED SOUND FROM HIFI AMPLIFIER

- Check to make sure that no audio connections are made to the amplifier phono input.

NO RETURN TO START-UP SCREEN WHEN DISC IS REMOVED

- Press POWER to turn off the unit, then press it again to turn on the unit.
- Press Reset button on the side of the unit.

THE PLAYER DOES NOT RESPOND TO THE REMOTE CONTROL

- Aim the remote control directly at the sensor on the front of the player.
- Avoid all obstacles which may interfere with the signal path.
- Inspect or replace the remote control batteries.

DISTORTED OR B/W PICTURE

- The disc format is not according to the TV-set used (PAL/NTSC).

NO AUDIO AT DIGITAL OUTPUT

- Check the digital connections
- Check the Digital Audio menu to make sure that the digital output is correctly set.
- Check if the audio format of the selected audio language matches your receiver's capabilities.

BUTTONS DO NOT WORK

- Turn the player off and on with the power on/off button on the front of the player.
- Press Reset button on the side of the unit.

SPECIFICATIONS

Supply Voltage : 12V DC (7V-15V), test voltage 12V, negative ground
Current Consumption : Less than 2A
Signal System : Composite video 1.0Vp-p 75 Ω
Discs Played : (1) DVD-VIDEO disk
5" (12 cm) single-sided, single-layer
5" (12 cm) single-sided, double-layer
(2) Compact disc (CD-DA/CD-R/CD-RW/MP3)
(3) 5" (12 cm) Video CD

Audio Output Level : 10k Ω (2 ch 1.2 Vrms)

Audio Signal Output

Characteristics

: (1) Frequency Response 20 Hz - 20 KHz
: (2) S/N Ratio 80 dB (JIS)
: (3) Wow and Flutter Below measurable limits

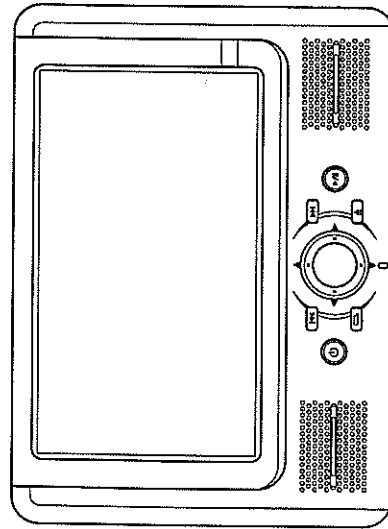
Note:

Specifications and design are subject to modification, without notice, due to improvements in technology.

This product incorporates copyright protection technology that is protected by method claims of certain U.S. patents and other intellectual property rights owned by Macrovision Corporation and other rights owners. Use of this copyright protection technology and other rights by Macrovision Corporation, and is intended for home and other limited viewing uses only unless otherwise authorized by Macrovision Corporation. Reverse engineering or disassembly is prohibited.

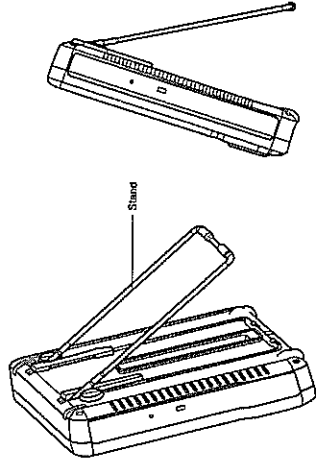
OWNER'S MANUAL

TFT-LCD MONITOR



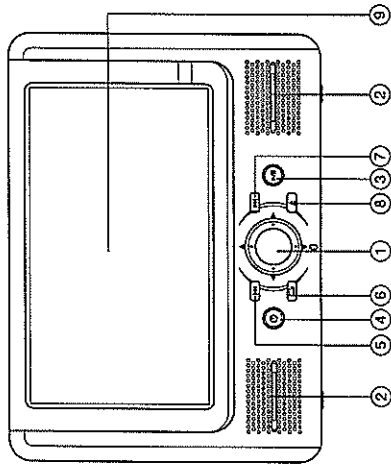
INSTALLATION

You can pull out the stand on the back of the monitor to place the unit on the desired position for desktop operation (using the AC power adapter).



LOCATION AND FUNCTION OF KEYS

FRONT VIEW



1. POWER/STOP
2. Speakers
3. MENU
4. MUTE
5. VOLUME+
6. VOLUME-
7. PICTURE+
8. PICTURE-
9. 7 inch Color TFT LCD

1. POWER

Press **POWER** button (1) to turn the unit on/off.

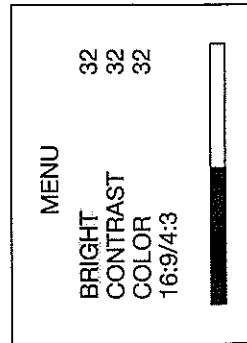
2. SPEAKERS

There are two speakers (2) on the front of the monitor. Sound will be heard from the speakers unless a headphone is connected to the headphone jack on the monitor.

3. MENU

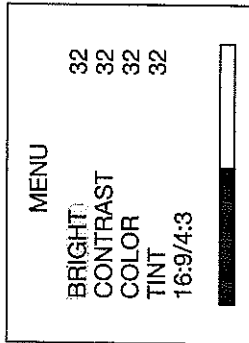
Press the **MENU** button (3) to show the menu on the display (9), repeatedly press **MENU** button (3) to select among Bright, Contrast, Color, Tint (For the unit with NTSC system) and 16:9/4:3 items.

(For the unit with PAL system):



LOCATION AND FUNCTION OF KEYS

(For the unit with NTSC system):



Press **PICTURE+** button (6) or **PICTURE-** button (7) to increase or decrease the level of the corresponding item.

4. MUTE

Press **MUTE** button (4) to mute the sound. Press the button again to recover sound.

5. VOLUME+

Press the **VOLUME+** button (5) to increase the volume level of the speakers.

6. VOLUME-

Press the **VOLUME-** button (6) to decrease the volume level of the speakers.

7. PICTURE+

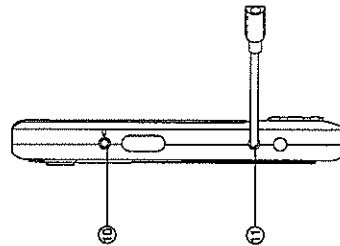
Press the **PICTURE+** button (7) to adjust the corresponding item when press **MENU** button (3) has been selected.

8. PICTURE-

Press the **PICTURE-** button (8) to adjust the corresponding item when press **MENU** button (3) has been selected.

9. TFT LIQUID CRYSTAL DISPLAY

The MVS1854 has a 7 inch TFT colour LCD (9) display.



10. Jack for Headphone

11. 9 pin plug

10. JACK FOR HEADPHONE (INCLUDED)

There is a jack (10) for a headphone. You can connect a headphone to the jack for private listening. Sound from the speakers will be muted when a headphone is plugged into this jack.

11. 9 PIN PLUG

This plug (11) is used to provide DC 12V power supply to the unit and for AV IN.

TROUBLE SHOOTING

Before going through the checklist, check wiring connection. If any of the problems persist after checklist has been made, consult your nearest service dealer.

NO POWER

- Check if the power button on the front of the monitor is set to on.
- Check if the 9 Pin connector plugs are properly connected.
- Check if there is power at the power supply outlet.

THE PICTURE IS OVER DARK, OVER BRIGHT OR HAS NO COLOR

- Press **MENU** button on the front of the unit, then press **PICTURE+** button or **PICTURE-** button to increase or decrease the level of the corresponding item (**BRIGHT, CONTRAST, COLOR or TINT**) to proper value, then you can get an optimum picture effect.

NO SOUND

- Check if the audio connections are properly connected.
- Check if the volume is minimum, and press the **VOLUME+** button to increase the volume level.

BUTTONS DO NOT WORK

- Turn the unit off and on with the power button on the front of the unit.